

MA 400

Multifunktionales Leistungsmessgerät

Multi-function Power Meter

- Strom / *Current*
- Spannung / *Voltage*
- Frequenz / *Frequency*
- Wirkleistung / *Active power*
- Blindleistung / *Reactive power*
- Scheinleistung / *Apparent power*
- Leistungsfaktor / *Power factor*
- Momentan-, Mittel- und Gesamtwert-
anzeige / *Current-, average- and
total amount indication*
- Maximalwertanzeige / *Maximum-Demand function*
- Bimetallfunktion / *Bimetal ammeter function*
- Für 3- bzw. 4-Leiter-Drehstromnetz, gleich oder ungleich belastet
For 3- and 4-wire systems, balanced or unbalanced load
- Bis 690 V direkt anschließbar / *Direct voltage input up to 690 V*
- Kompaktbauweise / *Compact design 96 x 96 mm*



Anwendung

Das Dreiphasen-Messgerät MA 400 ist für die Messung von Strömen, Spannungen und weiteren Werten im Dreiphasennetz mit Mittelpunktleiter in Niederspannungsanlagen konzipiert. Neben den Werten für die Ströme und Spannungen können numerische ermittelte Werte wie Wirkleistung, Blindleistung, Scheinleistung, Frequenz und Leistungsfaktor zur Anzeige gebracht werden. Außerdem sind eine Reihe weiterer Funktionen implementiert, so z. B. die Mittelwertbildung und die Anzeige von ausgewählten Maximal- und Minimalgrößen. Messspannungen bis 690 V_{L-L} sind direkt anschließbar (MA 400 ... 690). Größere Spannungen können über Spannungswandler angeschlossen werden. Messströme bis 5 A können direkt unter Beachtung der zulässigen Spannungen gegen Erde an das Messgerät angeschlossen werden, größere Ströme über entsprechende Stromwandler.

Um die Funktionsvielfalt des MA 400 zu erreichen, sind vergleichsweise 13 andere Geräte, wie z.B. Amperemeter, Voltmeter, Leistungsmesser (kW, kVA, kVAr, cos ϕ), Frequenzmesser usw. erforderlich. Durch den Einsatz des MA 400 sind Projektierungs-, Einbau-, Verdrahtungs- und Lagerkosten deutlich niedriger als bei einer Vielzahl analoger Messgeräte. Ein interessantes Preis-/Leistungsverhältnis ist gegeben.

Mögliche Einsatzgebiete sind z.B. Überwachung und Kontrolle von elektrischen Kennwerten in Energieverteilungsanlagen.

Application

The MA 400 is a three-phase instrument designed to measure currents, voltages and associated values in low-voltage three-phase systems with a neutral conductor. Apart from measuring and displaying the values for currents and voltages, it can also calculate and display active power, reactive power, apparent power, frequency and power factor. Additional functions include the averaging and display of selected min and max values. Measuring voltages up to 690 V_{L-L} can be directly connected (MA 400 ... 690). Higher voltages can be connected through voltage transformers. Measuring currents up to 5 A can be directly connected to the measuring instrument, taking account of the permissible voltages above ground. Higher currents can be connected through current transformers.

The MA 400 offers the functionality of up to 13 individual instruments, e.g. ammeters, voltmeters, wattmeters (kW, kVA, kVAr, cos ϕ) and frequency meters. This enables cost savings to be achieved in project planning, assembly, wiring and stock holding. The result is a cost/performance ratio comparable to analogue type measuring instruments.

Applications include the monitoring and control of electrical parameters in energy distribution facilities.

Allgemeine technische Daten / General technical specifications

Gehäuse / Case

Abmessungen (B x H x T) / Dimensions (W x H x D)
Ausschnitt / Panel cutout
Gewicht / Weight
Befestigung / Panel fixing

Anschlüsse / Terminal

Fronseite / Front

Anzeigemedium / Display

Anzeigeabmessungen (B x H) / Display dimensions (W x H)
Messwertdarstellung / Measurement indication

nach / to DIN / IEC 61 554 (DIN 43 700)

96 x 96 x 58 mm
92^{+0,8} x 92^{+0,8} mm
ca. 280 g

Schraubklammer für Schalttafeldicken / Screw clamp for panel thickness ≤ 15 mm

direkte Schraubklemmen / direct screw terminals
bis / up to 4 mm² starr / rigid; 2,5 mm² flexibel / flexible
Folientastatur mit 2 Tasten

Membrane keyboard with two pushbuttons

LCD 3 x 7-Segmentanzeige / 3 x 7 segments display
Dezimalpunkte / dec. points; Zusatzanzeigen / aux. indications
ca. / approx. 70 x 55 mm
dreizeilig, dreistellig / 3 lines, 3 digits

Umgebungsverhalten / Ambient conditions

Temperaturbereich / Ambient temperature
Lagertemperaturbereich / Storage temperature range
Relative Luftfeuchte / Relative humidity
Meereshöhe / Sea level
Verschmutzungsgrad / Pollution degree

-10 ... 55 °C

-20 ... 70 °C

bis / up to 90 % ohne Betauung / non condensing

bis / up to 2000 m

2, nach / to EN 61010-1:2001

Einsatzbedingungen / Applications range

Sicherheit / Safety

Schutzgrad nach / Protection degree per EN 60529
Maximale Spannung gegen Erde / Max. voltage to earth
Anschluss / Connector port

nach / to EN 61010-1:2001; CAT III 300 V (MA 400 ... 100/400)

nach / to EN 61010-1:2001; CAT III 600 V (MA 400 ... 690)

IP54 frontseitig / housing front, IP20 Klemmen / terminals

≤ 600 V

L1, L2, L3 und / and N; 3 Phasenströme / 3 phase-currents

EMV / EMC Störaussendung / Emission

Störfestigkeit / Susceptibility

nach / to EN 55011 Klasse / class A; EN 55022 Klasse / class B

nach / to EN 61000-4-2, EN 61000-4-3, EN 61000-4-4

Eingänge / Inputs

Strom / Current

Spannung / Voltage U_{L-L}

3 x 1 A AC

3 x 100/110/120 V AC*

3 x 5 A AC

3 x 400 V AC

3 x 690 V AC

Messgenauigkeit / Measuring accuracy

Direkte Messdaten / Directly measured values

Berechnete Messdaten / Calculated values

Klasse / class 1

Klasse / class 2,5

Passwortschutz / Password protection

Bedienung durch Passwort geschützt / Operating password

Parametrierung durch Passwort geschützt / Setting password

vorhanden / available

vorhanden / available

* Am Spannungswandler / On voltage transformer

3 Grundgeräte - 3 Spannungsvarianten / 3 Versions - 3 Voltage Options

		Typenbezeichnung / Type Item		
		Bestell-Nummer / Part No.		
	Eingangsspannung / Input Voltage Anschluss an Stromwandler Input current transformer	100/110/120 V AC* ../1/5 A	400 V AC ../1/5 A	690 V AC ../1/5 A
Funktionsumfang / Range of functions	Anzeige für / Indicator of I, U, P, Q, S, f, cos ϕ pro Phase / per phase	MA 400 A 100 ../1 A 7421000030 ../5 A 7421000020	MA 400 A 400 ../1 A 7421000010 ../5 A 7421000000	MA 400 A 690 ../1 A 7421000050 ../5 A 7421000040
	Anzeige wie oben und Maximalwerte** sowie Summen der Momentanwerte As above, plus max demand function** and sum of current values	MA 400 AM 100 ../1 A 7421000090 ../5 A 7421000080	MA 400 AM 400 ../1 A 7421000070 ../5 A 7421000060	MA 400 AM 690 ../1 A 7421000110 ../5 A 7421000100
	Anzeige und Funktionen frei konfigurierbar*** / Indication and functions free configurable***	MA 400 AMK 100 ../1 A 7421000150 ../5 A 7421000140	MA 400 AMK 400 ../1 A 7421000130 ../5 A 7421000120	MA 400 AMK 690 ../1 A 7421000170 ../5 A 7421000160

* Am Spannungswandler sekundär 100/110/120 V / On voltage transformer secondary 100/110/120 V

** Mit Bimetallfunktion für Phasenströme für 8 oder 15 min. / With bimetal ammeter function on phase-currents for 8 or 15 min.
Maximalwerte für ausgewählte Messgrößen / Max values for selected measuring variables

*** Zusätzlich / Additional:

- Mittelwerte und Minimumwerte über ausgewählte Messgrößen / Average and minimum values for selected measuring variables
- Mittelungszeit variabel / Average time variable 1..999 s
- Messwertrate variabel / Measuring rate variable 1-10/s
- Drehfeldanzeige / Rotary field indication
- Gleichzeitige Darstellung von unterschiedlichen Messwerten pro Phase (optional) / Indication of different measuring values per phase synchronous (optional)

Messwerte / Measuring Values

Messgröße Measuring Value	Anzeigebereich Display Range	Messbereich Measuring Range	L1 Phase 1	L2 Phase 2	L3 Phase 3	Max. Wert Maximum Value	Min. Wert Minimum Value	Mittelwert ⁵⁾ Average Value	Summe Sum	Genauigkeit Accuracy
Strom / Current L1-L3	0,05 .. 999 kA ¹⁾	0,01 .. 1 A ²⁾ 0,05 .. 5 A ²⁾	A, AM, AMK	A, AM, AMK	A, AM, AMK	AM, AMK	AMK	AM, AMK		< 1 %
Spannung Voltage L-N	0,049 .. 999 kV ³⁾ 0,098 .. 999 kV ³⁾ 0,338 .. 999 kV ³⁾	49 .. 76 V 196 .. 275 V 338 .. 438 V	A, AM, AMK	A, AM, AMK	A, AM, AMK	AM, AMK	AMK	AMK		< 1 %
Spannung Voltage L-L	0,085 .. 999 kV ³⁾ 0,340 .. 999 kV ³⁾ 0,586 .. 999 kV ³⁾	85 .. 132 V ⁴⁾ 340 .. 476 V 586 .. 759 V	A, AM, AMK	A, AM, AMK	A, AM, AMK	AMK	AMK	AMK		< 2,5 %
Frequenz Frequency L1-N	48 .. 62 Hz	48 .. 62 Hz	A, AM, AMK	A, AM, AMK	A, AM, AMK					< 1 %
Wirkleistung +/- Active Power	0,2 W .. 999 MW	Je nach Strom- u. Spannungsausführung Dependent on current and voltage value	A, AM, AMK	A, AM, AMK	A, AM, AMK	AM, AMK	AMK	AMK	AM, AMK	< 2,5 %
Blindleistung Reactive Power	0,2 VAR .. 999 MVAR		A, AM, AMK	A, AM, AMK	A, AM, AMK	AM, AMK	AMK	AMK	AM, AMK	< 2,5 %
Scheinleistung Apparent Power	0,2 VA .. 999 MVA		A, AM, AMK	A, AM, AMK	A, AM, AMK	AM, AMK	AMK	AMK	AM, AMK	< 2,5 %
cos ϕ	0,1 c. ...1.. 0,1 i.		A, AM, AMK	A, AM, AMK	A, AM, AMK			AMK	AM, AMK	< 3 %

¹⁾ Stromwandler primär / Current transformer primary

²⁾ Stromwandler sekundär / Current transformer secondary

³⁾ Spannungswandler primär / Voltage transformer primary

⁴⁾ Spannungswandler sekundär / Voltage transformer secondary

⁵⁾ Mittelungszeit / Averaging time

5 A ... 999 kA AC

1 A oder/or 5 A AC

50 V ... 999 kV AC

100/110/120 V AC (andere Werte auf Anfrage / another values on request)

1 ... 999 s

Anschlussvarianten (Beispiele) / Applications (examples)

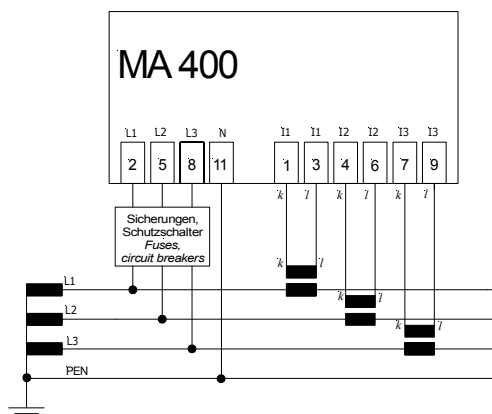


Bild 1 Vierleiter-Dreiphasennetz, drei Stromwandler, Spannungen direkt über Sicherheitseinrichtung (Sicherungen, Trennschalter) angeschlossen.

Fig. 1 Four-wire, three-phases system, three current transformers, direct voltage input with safety installation (fuses and circuit breakers).

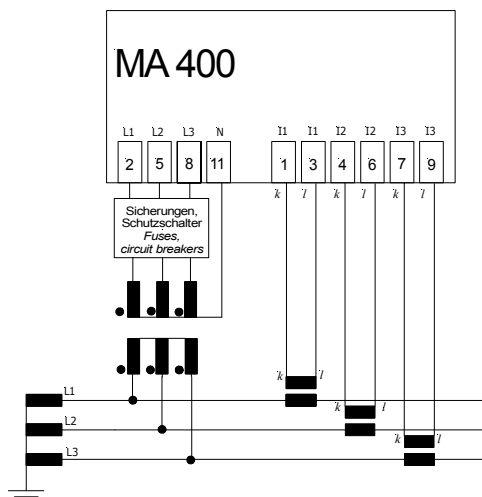
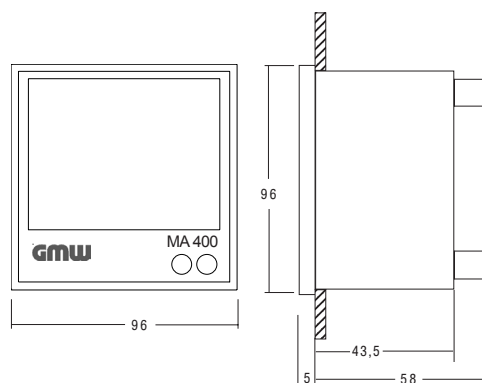


Bild 2 Dreileiter-Dreiphasennetz, drei Stromwandler, Spannungen über Spannungswandler und Sicherheitseinrichtung (Sicherungen, Trennschalter) angeschlossen.

Fig. 2 Three-wire, three-phases system, three current transformers, voltage input with voltage transformers and safety installation (fuses and circuit breakers).

Maßzeichnungen / Dimensions



Schalttafel Ausschnitt / Panel cutout
92^{+0,8} x 92^{+0,8} mm

Produktübersicht / Product Table

Analoge Anzeigengeräte
Analogue Panel Meters
Messumformer
Measuring Transducers
Digitale Messgeräte
Digital Panel Instruments
Gerätetester
Electrical Equipment Tester
Kontaktgeräte
Indicator / Controllers
Textanzeiger / Drucker
Text Display / Printer
Leuchtbandanzeiger
Bargraph Displays
Tastköpfe
Probes
Zubehör
Accessories



5.0 0604 DB 2786700057



GOSSEN Müller & Weigert
Kleinreuther Weg 88 · D-90408 Nürnberg
Telefon +49(0)911 3502-0 · Fax +49(0)911 3502-307
E-Mail: info@g-mw.de · Internet: www.g-mw.de