

# Trennwände für den Innenausbau

## Partition walls for interiors





## Design-Vielfalt Design flexibility



Design –  
Innentrennwand  
Design –  
Interior partition walls

Aluminiumtür mit  
Siebdruckscheibe  
Aluminium door with  
screen printed glass



Ganzglastür  
Fully glazed door



Holztür mit Schalter  
und Steckdose  
Timber door with  
switch and plug socket



Mit seinen attraktiven Trennwand-Lösungen der Serie IW 50 bietet Schüco allen Metallbau-partnern eine hohe Flexibilität beim Innenausbau. Gleichzeitig überzeugt das System IW 50 durch eine enorme Design-Vielfalt dank individueller Kombinations- und Gestaltungsoptionen. Offene, kommunikative Lösungen mit transparenten Wänden und integrierten Jalousien sind dabei ebenso möglich wie geschlossene Wandabschnitte mit Verkleidungen. Auch bei den Türen stehen attraktive Designs zur Auswahl: Von Ganzglastüren über Aluminiumtüren bis hin zu holzfurnierten oder lackierten, raumhohen Türen können individuelle, objektorientierte Lösungen realisiert werden.

The IW 50 series of attractive solutions from Schüco provides all metal fabricators with a high degree of flexibility in building interiors. The IW 50 system offers an impressive range of designs, with options for individual combinations and configurations. Open, communicative solutions with transparent walls and integral blinds are possible, likewise closed partitions with cladding. A wide selection of attractive door designs is also available. From fully glazed doors and aluminium doors to wood veneer or lacquered, room-height doors; individual project-specific solutions can be designed.

Innentrennwände von Schüco basieren auf einem Baukastensystem, mit dem Metall- und Fassadenbauer ihr Leistungspotenzial erweitern können. Denn die Trennwände sind nicht nur filigran, platzsparend und in unterschiedlichsten optischen Ausführungen erhältlich, sondern erfüllen auch multifunktionale Aufgaben. Dazu gehört neben dem Schutz vor unerwünschten Blicken beispielsweise auch eine effiziente Schalldämmung.

Schüco internal partition walls are based on a modular system which enables the metal fabricators and façade builders to increase their production potential. These partition walls are slimline, space-saving and available in different designs, which allow them to fulfil a range of functions. In addition to screening, they can also be used to provide efficient noise reduction.

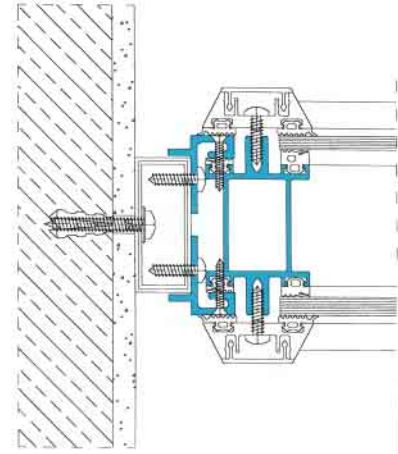


Innentrennwand  
IW 50 mit Edelstahl-  
Deckschale  
Interior partition wall  
IW 50 with stainless  
steel cover cap

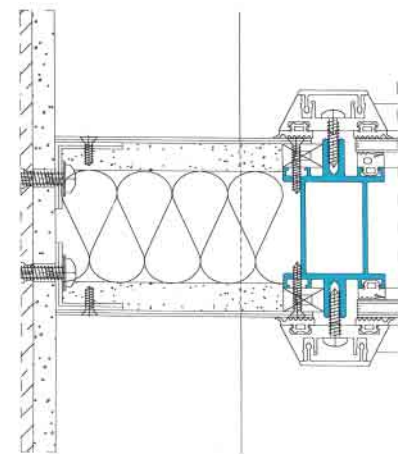
## Baukörperanschlüsse und Schnitte Attachments and section details

### Seitlicher Anschluss Side wall attachment

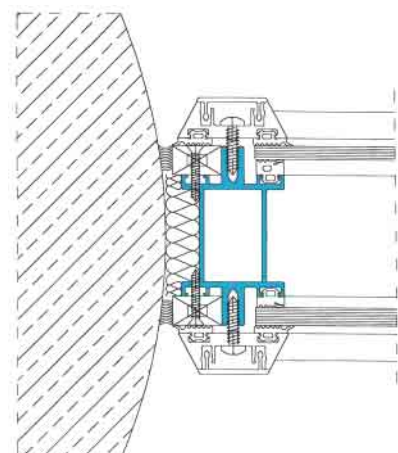
Waagerechter Schnitt,  
an verputztem  
Mauerwerk  
Horizontal section detail  
to plastered masonry



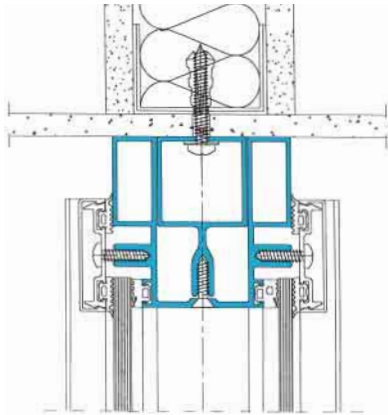
Waagerechter Schnitt,  
Paneelanschluss für  
Kabelkanal  
Horizontal section detail  
Panel attachment for  
cable trunking



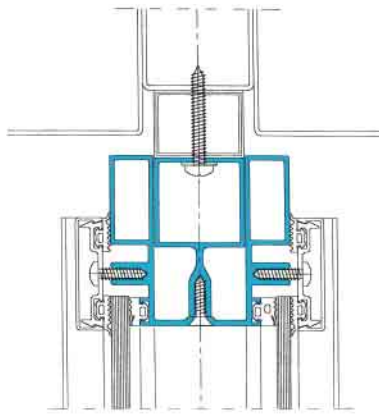
Waagerechter Schnitt,  
Rundstützenanschluss  
Horizontal section detail  
Round pillar attachment



## Deckenanschluss Ceiling attachment



Senkrechter Schnitt, abgehängte Decke  
Vertical section detail, suspended ceiling



Senkrechter Schnitt, Paneeldecke  
Vertical section detail, panelled ceiling

### Vielfalt durch Reduktion

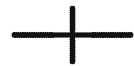
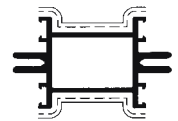
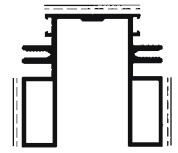
Nur einige wenige, perfekt aufeinander abgestimmte Basisprofile eröffnen nahezu unbegrenzte Anwendungsmöglichkeiten. Dabei gewährleistet die durchdachte Konstruktion einfachste Montage und mit ihrem breiten Sortiment an Deckschalen ein hohes Maß an gestalterischer Vielfalt.

### Versatile and simple

A small number of fully compatible base profiles provide almost unlimited possibilities. The clever design guarantees easy assembly, whilst the wide range of cover caps and pressure plates offers a high degree of design freedom.

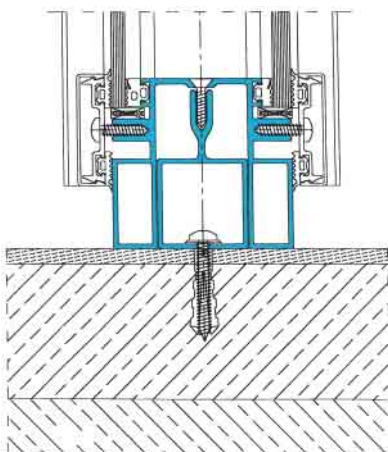
## Die Trennwand-Profile des Systems IW 50 The IW 50 system partition wall profiles

Die intelligent konstruierten Trennwand-Profile decken eine Vielzahl von Anwendungsmöglichkeiten ab. The versatile internal partition wall profiles can be used in many different ways.

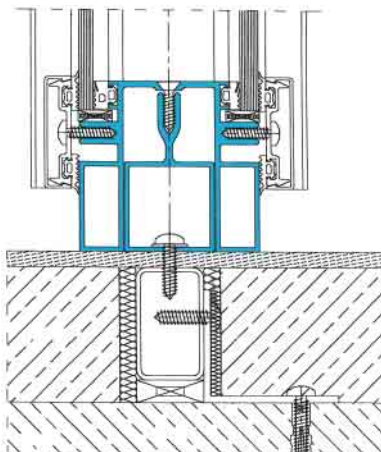


## Fußbodenanschluss Floor attachment

Senkrechter Schnitt, Fertigboden  
Vertical section detail, finished floor



Senkrechter Schnitt, Rohboden mit erhöhter Trittschalldämmung  
Vertical section detail, unfinished floor with increased footfall sound insulation



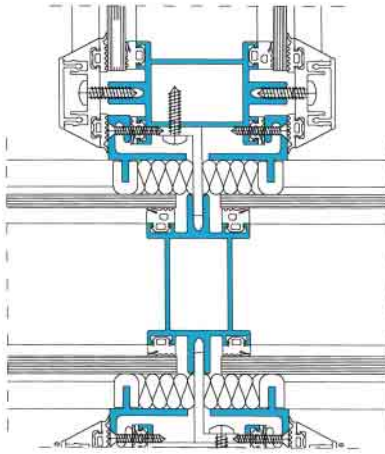
## Deckschalen Cover caps and pressure plates

Die hier abgebildeten Deckschalen zeigen nur einige Varianten aus dem reichhaltigen Sortiment.

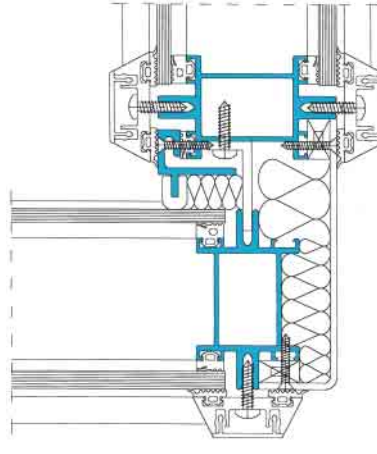
The cover caps and pressure plates shown here represent only a selection of the wide range available.



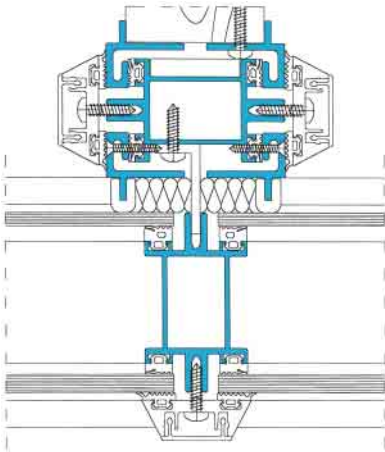
## Waagerechte Schnitte Horizontal section details



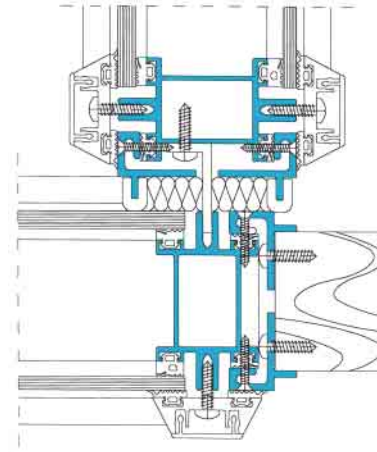
Kreuzpunkt, Glaswand  
Crossover point, glass wall



90° Eckpunkt, Glaswand  
90° corner, glass wall



Schnitte, Glaswand  
Section detail, glass wall



Schnitte, Glaswand/Holzwand  
Section detail, glass wall/timber wall



Auch bei unterschiedlichsten Bedingungen für den Anschluss der Trennwände erfolgt die Montage des Schüco Systems IW 50 schnell und sauber. Egal welche Geometrien geschlossen werden müssen: Die Rahmenprofile finden immer einen sicheren Anschluss. Auch überzeugend: die vielfältigen Verbindungsoptionen der Trennwandelemente, wie z. B. Kreuzpunkte oder 90° Eckpunkte, die eine freie Unterteilung der Räumlichkeiten nach individuellen Vorgaben ermöglichen.

The assembly of the Schüco IW 50 system is quick and simple for a wide range of partition walls. Whatever the space to be enclosed, the frame profiles can always be firmly attached. Another outstanding feature is the range of options available for joining the partition wall units together, e.g. in a cruciform or at a 90° corner, which offer freedom of choice when dividing up the space to suit individual requirements.



Systemlösung, Trennwand  
System solution, partition wall

## Farbgestaltung Colours

Der farbigen Gestaltung von Trennwänden sind bei Schüco keine Grenzen gesetzt. So ist z. B. die Oberflächen-Lackierung in allen RAL-Farben möglich, wobei senkrechte Profile auch zweifarbig erhältlich sind. Verglasungen können entweder beidseitig transparent, mit Siebdruck beschichtet oder als Spiegelelemente eingesetzt werden. Auch die drehbaren, gelochten Jalousien präsentieren sich in zahlreichen attraktiven Farben und ermöglichen die Wahl zwischen offener Atmosphäre und konzentriertem Rückzug.

Schüco offers an unlimited choice of colours for partition walls. All RAL colours are available for the surface finish, and vertical profiles can also be supplied in two colours. Mirror glass, glass transparent on both sides, or glass with a screen printed coating are possible. The rotatable Venetian blinds also come in a range of attractive colours and offer a choice between an open environment and greater privacy.



Getrennte Farbgestaltung der Profile und Deckleisten  
Differentiated colours on profiles and trim



Gelochte Jalousien in verschiedenen Farben  
Perforated Venetian blinds in different colours



Jalousien gelocht und verstellbar  
Perforated and adjustable Venetian blinds

Individuelle  
Gestaltung der Scheiben  
durch Siebdruck  
Screen printing  
to provide individual  
designs on the glass



## Schüco – der Gebäudehüllenspezialist

Als Innovationsführer für systemgestütztes Bauen liefert Schüco Komponenten für die gesamte Gebäudehülle inklusive spezieller Softwarelösungen hinsichtlich Planung, Konstruktion, Kalkulation und Fertigung.

- **Aluminium-Systeme** Praxisingerechte Profile für Fassaden, Lichtdächer, Fenster, Türen, Wintergärten, Balkone, Geländer, Schutz- und Sicherheitskonstruktionen
- **Stahl-Systeme** Individuelle Profillösungen für Fassaden, Tor- und Türtechnik
- **Kunststoff-Systeme** Breitgefächertes Produktprogramm und große Gestaltungsvielfalt aus hochwertiger Kunststoff-Systemtechnik
- **Bauelemente** Fertigelemente für individuelle Bauideen aus den Werkstoffen Kunststoff und Aluminium für alle Anforderungen des Neubaus oder der Renovation
- **Solar-Systeme** Perfekt aufeinander abgestimmte Photovoltaik- und Solarthermie-Elemente garantieren ein einheitliches Montagesystem
- **Schüco Design** Ausgefeilte Aluminium-Systemtechnologie für ein breites Spektrum des Designs

 **Schüco International KG**  
www.schueco.com

## Schüco – the building envelope specialist

As leading innovator in system-based construction, Schüco supplies components for the whole building envelope, including specialised software solutions for design, construction, calculation and fabrication.

- **Aluminium systems** Comprehensive range of profiles for façades, skylights, windows, doors, conservatories, balconies, balustrades, protection and security constructions
- **Steel systems** Individual profile solutions for façades, industrial doors and door engineering
- **PVC-U systems** A broad spectrum of products and a wide variety of design options from high quality PVC-U system engineering
- **Standard range products** Standard range units made for individual building ideas from PVC-U, aluminium and timber, available for all your new build or renovation needs
- **Solar products** Photovoltaic and solar heating units perfectly tailored to one another guarantee a uniform installation system
- **Schüco Design** Advanced aluminium systems technology for a broad range of designs



## Innenausbau mit System Systems approach to interiors

Mit der attraktiven Trennwandlösung IW 50 bietet Schüco:

- Designvielfalt
- Türenvielfalt
- Filigrane Profilansichten
- Individualität durch Profifarben und Glasoberflächen

The Schüco IW 50 system for partition walls offers:

- Design flexibility
- A choice of doors
- Slender profile face widths
- Individuality with different profile colours and glass

# SCHÜCO



Alle Schüco Entwicklungen aus Aluminium, Stahl, Kunststoff sowie die Solar-Systeme zeichnen sich durch hohe konstruktive Sicherheit und souveräne Spitzenqualität aus. Perfektion, Teamwork und unternehmerische Dynamik bestimmen das Ergebnis. Die Corporate Partnership mit Team McLaren Mercedes ist Symbol und Verpflichtung für die führende Position von Schüco International.

All aluminium, steel, PVC-U and solar products developed by Schüco are characterised by their high level of structural reliability and superior quality. The pursuit of perfection, teamwork and a dynamic organisation ensure success. The corporate partnership with Team McLaren Mercedes is a commitment that symbolises the leading position of Schüco International.