

■ Medium-pressure centrifugal fans with straight blade turbine

Manufacturing features

- Steel sheet housing.
- Straight-blade turbine suitable for transport dust and solid materials. Maximum air flow temperature: 120° C.
- Inlet ring with flange.
- Asynchronous motors, with squirrel-cage rotor. Standard models supplied with three-phase 230/400 V, 50 Hz. Class F electrical insulation and IP-55 protection motors.
- Epoxy resin powder anticorrosive finishing, zinc phosphate-treated and kiln-dried at 200° C.
- On request: belt-driven.

■ Ventilateurs centrifuges de moyenne pression à turbine radiale

Caractéristiques de fabrication

- Virole en tôle d'acier.
- Turbine à pales droites pouvant transporter des poussières et des matériaux solides. Température maximale de l'air à transporter: 120° C.
- Bouche d'aspiration avec bride pour la fixation aux conduits.
- Moteurs asynchrones, rotor à cage d'écureuil. Les modèles standard sont livrés avec un moteur triphasé 230/400 V, 50 Hz. Isolation classe F et protection IP-55.
- Finition anticorrosion en poudre de résine époxy séchée au four à 200° C après phosphatation préalable au zinc.
- Sur demande, les modèles de cette série peuvent être fournis à transmission.

Ventiladores centrifugos de media presión con turbina radial

Características constructivas

- Carcasa en chapa de acero.
- Turbina de pala recta apta para transporte de polvo y materiales sólidos. Temperatura máxima del aire a transportar: 120° C.
- Aro de aspiración con brida para fijación conductos.
- Motores asíncronos, con rotor de jaula de ardilla. En ejecución de serie se sirven con motor trifásico 230/400 V, 50 Hz. Aislamiento clase F y protección IP-55.
- Acabado anticorrosivo en polvo de resina epoxi, secado al horno a 200° C, previo fosfatado al zinc.
- Bajo demanda se puede suministrar esta serie a transmisión.

■ Mitteldruck-Radialventilator mit geradem Laufrad

Ausführung

- Gehäuse aus Stahlblech.
- offenes Laufrad mit radialer Schaufelstellung, welches die Förderung von Stäuben und leichten Schüttgütern ermöglicht. Max. Fördermitteltemperatur: 120° C.
- mit saugseitigem Stutzen für Rohr- bzw. Kanalschluß
- Asynchron-Käfigläufermotoren. Standardversionen werden mit Drehstrommotoren 230/400 V, 50 Hz, IP-55 Schutzart, Isolationsstoffklasse F ausgestattet.
- Epoxidharzbeschichtung, 200° C ofengehärtet und mit Zinkphosphat behandelt.
- Auf Anfrage: Ventilatoren mit max. Fördermitteltemperatur bis zu 250° C und Versionen dieser Serie mit Riemenantrieb.

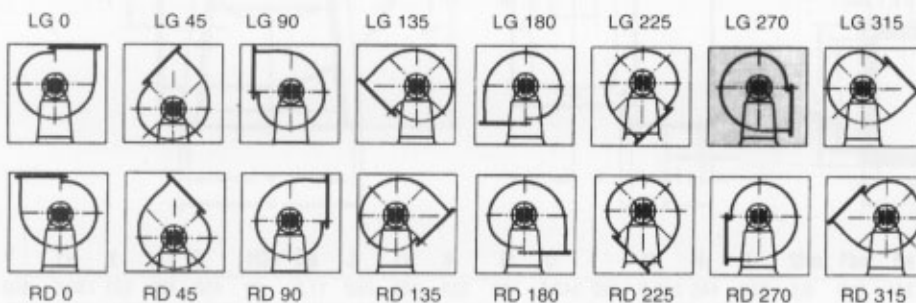


Características técnicas ■ Technical Specifications ■ Caractéristiques techniques ■ Technische Daten

Modelo Model Modèle Typ	Velocidad Speed Vitesse Drehzahl min ⁻¹	Intens. máxima admisible Max. electrical supply Intensité max. admissible Max. Stromaufnahme		Potencia instalada Output power Puissance installée Motorleistung	Caudal máximo Max. flow rate Débit maximum Max. Volumenstrom	Nivel sonoro Sound level Niveau sonore Schalldruckpegel	Peso Aprox. Approx. weight Poids appr. Gewicht ca.
		230 V	400 V				
	(r/min)	(A)	(A)	(kW)	(m ³ /h)	dB (A)	(Kg)
CMT-922-2T	2900	4,16	2,40	1,10	2180	71	22
CMT-922-4T	1480	2,51	1,45	0,55	1080	66	20
CMT-1025-2T	2900	5,63	3,25	1,50	2850	74	31
CMT-1025-4T	1470	2,51	1,45	0,55	1390	70	27
CMT-1128-2T	2900	7,97	4,60	2,20	4500	76	37
CMT-1128-4T	1460	2,51	1,45	0,55	2250	72	30
CMT-1231-2T-4	2900	10,57	6,10	3,00	5220	78	53
CMT-1231-2T-5,5	2900	13,34	7,70	4,00	6300	79	70
CMT-1231-4T	1470	4,59	2,65	1,10	3000	73	43
CMT-1435-2T-7,5	2930	18,19	10,50	5,50	7800	85	86
CMT-1435-2T-10	2900	24,08	13,90	7,50	8260	87	95
CMT-1435-4T	1470	8,49	4,90	2,20	4175	76	62
CMT-1640-2T-7,5	2950	18,19	10,50	5,50	5600	88	96
CMT-1640-2T-10	2950	24,08	13,90	7,50	9600	90	105
CMT-1640-4T	1450	8,49	4,90	2,20	4800	77	78
CMT-1845-2T-10	2900	24,08	13,90	7,50	5000	89	155
CMT-1845-2T-15	2900	-	20,00	11,00	10500	91	183
CMT-1845-2T-20	2900	-	26,50	15,00	13000	94	194
CMT-1845-4T	1470	14,38	8,30	4,00	8200	80	144
CMT-2050-2T-25	2900	-	32,00	18,50	8500	98	225
CMT-2050-2T-30	2900	-	39,00	22,00	13600	99	275
CMT-2050-4T	1430	19,75	11,40	5,50	11300	85	160

Orientaciones ■ Fan position ■ Orientations ■ Gehäusestellung

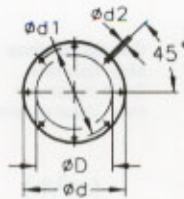
Suministro standard LG 270 - LG 270 standard assembly - Livraison standard LG 270 - Standard Gehäusestellung LG 270



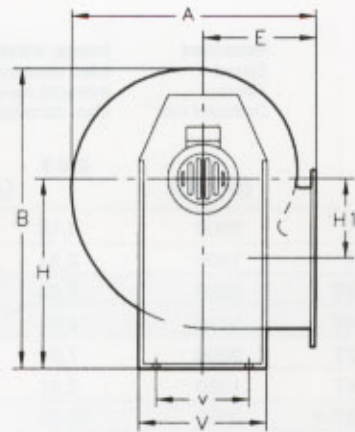
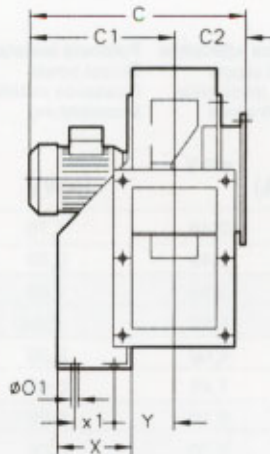
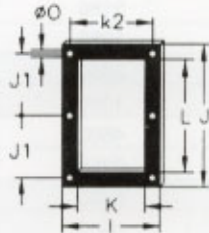


Dimensiones mm ■ Dimensions in mm ■ Dimensions mm ■ Abmessungen in mm

Boca de aspiración
Fan inlet
Aspiration
Ansaugstutzen



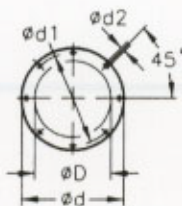
Boca de impulsión
Fan outlet
Refolement
Ausblasstutzen



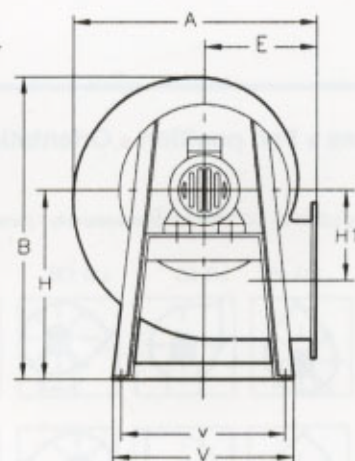
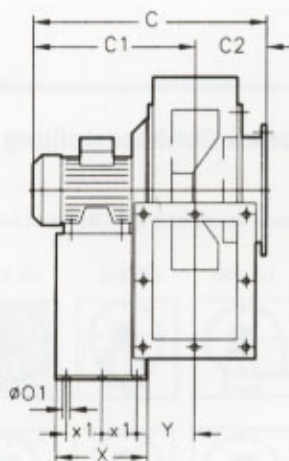
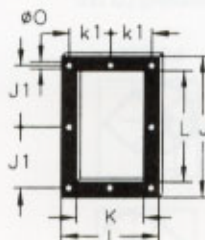
Modelo
Model
Modèle
Typ

	A	B	C	C1	C2	øD	ød	ød1	ød2	E	H	H1	I	J	J1	K	k2	L	øO	øO1	V	v	X	x1	Y
CMT-922	388,5	455	416	309	107	170	244	210	9,5	180	280	134	204	282,5	128	140	180	215	9,5	10,5	290	220	114	50	105
CMT-1025-2T	427	503	490	369,5	120,5	190	264	230	9,5	197	310	144	229	312,5	145	165	205	250	9,5	12,5	315	228	134	74	115,5
CMT-1025-4T	427	503	442	321,5	120,5	190	264	230	9,5	197	310	144	229	312,5	145	165	205	250	9,5	12,5	315	228	134	74	115,5
CMT-1128-2T	472	553	505	377	128	210	284	249	9,5	216	340	152	244	364	170	180	220	296,5	9,5	12,5	348	245	144	95	122,5
CMT-1128-4T	472	553	457	329	128	210	284	249	9,5	216	340	152	244	364	170	180	220	296,5	9,5	12,5	348	245	144	95	122,5
CMT-1231-2T-4	526	630	555	417	138	240	305	275	9,5	238	390	179,5	264	382,5	180	200	240	320	11,5	13	382	322	183	140	126
CMT-1231-2T-5,5	526	630	578	440	138	240	305	275	9,5	238	390	179,5	264	382,5	180	200	240	320	11,5	13	382	322	183	140	126
CMT-1231-4T	526	630	525	387	138	240	305	275	9,5	238	390	179,5	264	382,5	180	200	240	320	11,5	13	382	322	183	140	126

Boca de aspiración
Fan inlet
Aspiration
Ansaugstutzen



Boca de impulsión
Fan outlet
Refolement
Ausblasstutzen

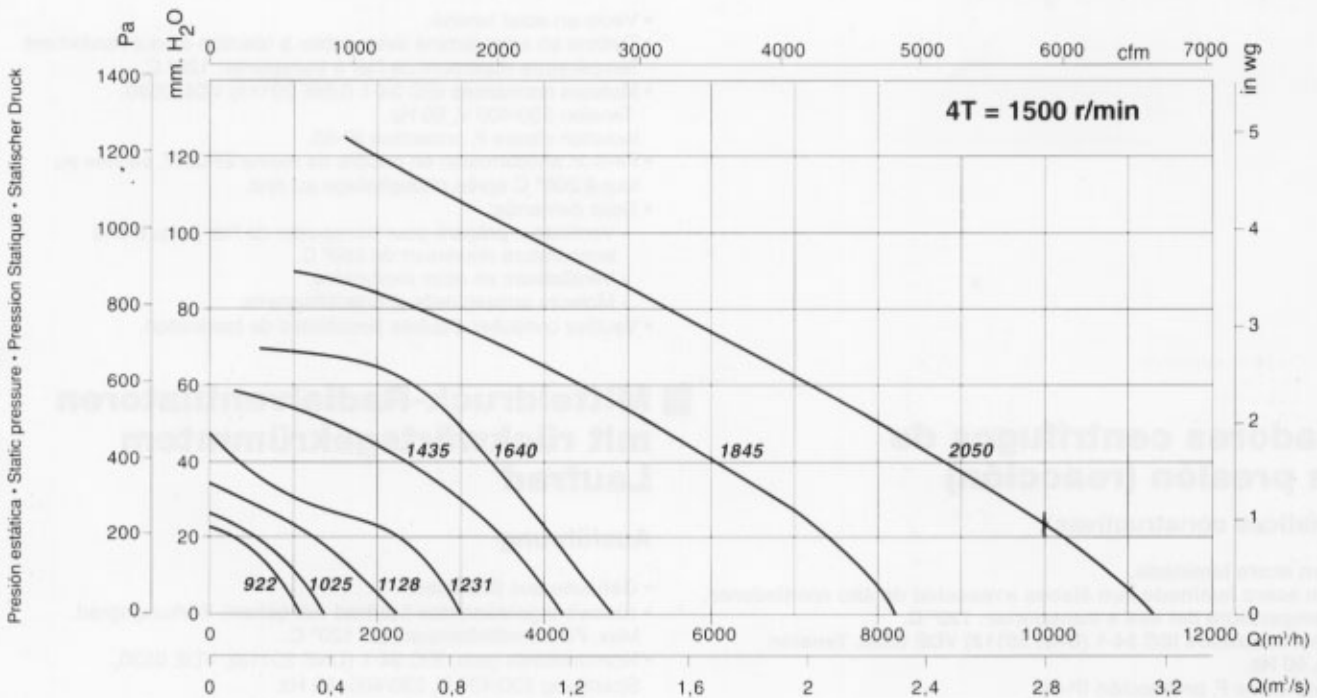
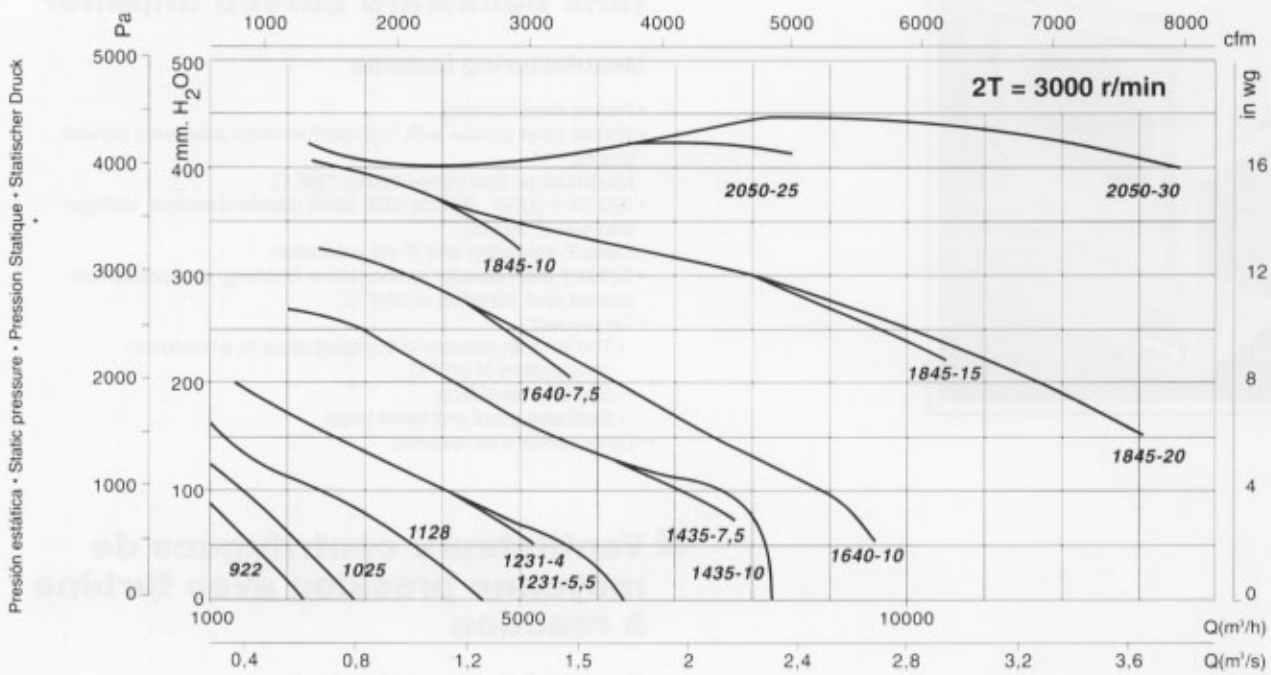


Modelo
Model
Modèle
Typ

	A	B	C	C1	C2	øD	ød	ød1	ød2	E	H	H1	I	J	J1	K	k1	L	øO	øO1	V	v	X	x1	Y
CMT-1435-2T	573,5	715	649	492	157	270	344	310	9,5	250	445	242,5	292	342,5	159	228	133	280	11,5	12	456	420	333	136,5	150
CMT-1435-4T	573,5	715	588	431	157	270	344	310	9,5	250	445	242,5	292	342,5	159	228	133	280	11,5	12	456	420	333	136,5	150
CMT-1640-2T	634	799	673	504	169	270	344	310	9,5	270	495	271	336	404	185	250	150	321	11,5	12	500	460	327	133,5	162,5
CMT-1640-4T	634	799	612	443	169	270	344	310	9,5	270	495	271	336	404	185	250	150	321	11,5	12	500	460	327	133,5	162,5
CMT-1845-2T-10	711	901	712	521	191	350	434	395	9,5	302	560	305	370	444	202	284	164	361	11,5	12	538	502	340	140	179,5
CMT-1845-2T-15	711	901	817	626	191	350	434	395	9,5	302	560	305	370	444	202	284	164	361	11,5	12	538	502	420	180	179,5
CMT-1845-2T-20	711	901	817	626	191	350	434	395	9,5	302	560	305	370	444	202	284	164	361	11,5	12	538	502	420	180	179,5
CMT-1845-4T	711	901	674	483	191	350	434	395	9,5	302	560	305	370	444	202	284	164	361	11,5	12	538	502	340	140	179,5
CMT-2050-2T-25	797	987	855	642,5	212,5	375	480	450	11	345	610	313	411	544	250	315	182,5	451	11,5	12	653	615	435	188	196
CMT-2050-2T-30	797	987	979	766,5	212,5	375	480	450	11	345	610	313	411	544	250	315	182,5	451	11,5	12	653	615	435	188	196
CMT-2050-4T	797	987	750	537,5	212,5	375	480	450	11	345	610	313	411	544	250	315	182,5	451	11,5	12	653	615	435	188	196



Curvas Características ■ Characteristic Curves ■ Courbes Caractéristiques ■ Leistungskennlinien



Accesorios ■ Accessories ■ Accessoires ■ Zubehör



INT



RPA



B



BIC



ACE