

## ■ Medium-pressure centrifugal fans (aluminium casting)

### Manufacturing features

- Cast aluminium housing.
- Aluminium impellers (218, 527, 528, 531, 540 and 545), polyamide impeller (324, 325 and 426) galvanised steel impeller (531-2T-3).  
Max. air flow temperature: 120° C (only 70° C in the case of polyamide impellers).
- Asynchronous motors, with squirrel-cage rotor. Standard models are supplied with three-phase 230/400 V, 50 Hz and single-phase 230 V, 50 Hz motor. Class F isolation and IP-55 protection.
- Epoxy resin powder anticorrosive finishing, zinc phosphate-treated and kiln-dried at 200° C.
- On request:
  - Models 324, 325 & 426 can be supplied with cast aluminium impellers.
  - Explosion-proof (EEx-"e") T-3 and flame-proof (EEx-"d") II BT-5 motors supplied.
  - The fan can be supplied to order with capacity to transport air up to a maximum temperature of 250° C.

## ■ Ventilateurs centrifuges de moyenne pression (en fonte d'aluminium)

### Caractéristiques de fabrication

- Carcasse en fonte d'aluminium.
- Turbines en fonte d'aluminium (218, 527, 528, 531, 540 et 545), en polyamide (324, 325 et 426) et en tôle galvanisée (531-2T-3).  
Température de l'air à transporter 120° C max. (seulement 70° C dans les cas des turbines en polyamide).
- Moteurs asynchrones, rotor à cage d'écureuil. Les modèles standard sont livrés avec un moteur triphasé 230/400 V, 50 Hz et monophasé 230 V, 50 Hz. Isolation classe F et protection IP-55.
- Finition anticorrosion en poudre de résine époxy séchée au four à 200° C après phosphatation préalable au zinc.
- Sous demande:
  - Les modèles 324, 325 et 426 peuvent être fournis avec turbines en fonte d'aluminium).
  - Ils peuvent être fournis avec des moteurs antiexplosif (EEx-"e") T-3 et antidéflagrants (EEx-"d") II BT-5.
  - Ventilateur préparé pour transporter de l'air jusqu'à une température maximum de 250° C.

## Ventiladores centrífugos de media presión (en fundición)

### Características constructivas

- Carcasa de fundición de aluminio.
- Turbinas en fundición de aluminio (218, 527, 528, 531, 540 y 545), en poliamida (324, 325 y 426) y en chapa galvanizada (531-2T-3).  
Temperatura del aire a transportar 120° C máx (solo 70° C en el caso de turbinas en poliamida).
- Motores asíncronos, con rotor de jaula de ardilla. En ejecución de serie se sirven con motor trifásico 230/400 V, 50 Hz y monofásico 230 V, 50 Hz. Aislamiento clase F y protección IP-55.
- Acabado anticorrosivo en polvo de resina epoxi, secado al horno a 200° C, previo fosfatado al zinc.
- Bajo demanda:
  - Los modelos 324, 325, y 426 pueden suministrarse con turbina de fundición de aluminio.
  - Motores antiexplosivos (EEx-"e") T-3 y antidéflagrantes (EEx-"d") II BT-5.
  - Ventilador preparado para transportar aire hasta una temperatura máxima de 250° C.

## ■ Mitteldruck-Radialventilator (Aluminiumguß)

### Ausführung

- Gehäuse aus Aluminiumguß.
- Laufrad aus Aluminiumguß (Typen: 218, 527, 528, 531, 540 und 545), aus Polyamid (324, 325 und 426) und aus verzinktem Stahl (Typen: 531-2T-3).  
Max. Fördermitteltemperatur: 120° C. (70° C für polyamidlaufrad gebläses).
- Asynchron-Käfigläufermotore, Standardversionen werden mit Drehstrommotoren 230/400 V, 50 Hz bzw. Wechselstrommotoren 230 V, 50 Hz, Schutzart IP-55, Iso-Klasse F ausgestattet.
- Epoxidharzbeschichtung, 200° C ofengehärtet, und mit Zinkphosphat behandelt.
- Auf Anfrage:
  - Laufrad aus Aluminiumguß: Typen 324, 325 und 426.
  - ex-geschützte (EEx-"e") T-3 und druckfestgekapselte (EEx-"d") II BT-5 Motore.
  - max. Fördermitteltemperatur bis 250° C.

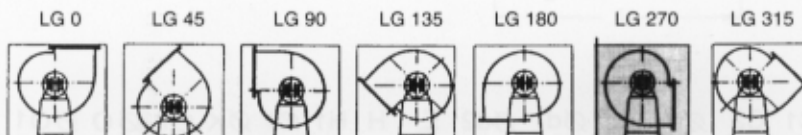


## Características técnicas ■ Technical Specifications ■ Caractéristiques techniques ■ Technische Daten

Modelo Model Modèle Typ	Velocidad Speed Vitesse Drehzahl min <sup>-1</sup>	Intens. máxima admisible Max. electrical supply Intensité max. admissible Max. Stromaufnahme		Potencia instalada Output power Puissance installée Motorleistung	Caudal máximo Max. flow rate Débit maximum Max. Volumenstrom	Nivel sonoro Sound level Niveau sonore Schalldruckpegel	Peso Aprox. Approx. weight Poids appr. Gewicht ca.
		230 V	400 V				
	(r/min)	(A)	(A)	(kW)	(m <sup>3</sup> /h)	dB (A)	(Kg)
CMA-218-2T	2920	0,61	0,35	0,12	265	63	6,0
CMA-218-2M	2920	0,60	-	0,12	265	63	6,0
CMA-324-2T	2850	1,21	0,70	0,18	440	70	9,0
CMA-324-2M	2850	1,50	-	0,18	440	70	9,0
CMA-325-2T	2780	1,64	0,95	0,25	600	73	11,0
CMA-325-2M	2780	2,20	-	0,25	600	73	11,0
CMA-426-2T	2765	1,78	1,03	0,37	850	75	13,0
CMA-426-2M	2765	2,95	-	0,37	850	75	13,0
CMA-527-2T	2800	2,42	1,40	0,55	1000	80	14,8
CMA-527-2M	2800	3,90	-	0,55	1000	80	14,8
CMA-528-2T-1	2780	3,12	1,80	0,75	1250	82	23,5
CMA-528-2M-1	2780	5,20	-	0,75	1250	82	23,5
CMA-528-2T-1,5	2850	4,42	2,55	1,10	1750	83	26,0
CMA-528-2M-1,5	2850	7,10	-	1,10	1750	83	26,0
CMA-531-2T-1,5	2880	4,42	2,55	1,10	1790	84	29,0
CMA-531-2M-1,5	2880	7,10	-	1,10	1790	84	29,0
CMA-531-2T-2	2850	5,89	3,40	1,50	2000	85	31,0
CMA-531-2M-2	2850	9,30	-	1,50	2000	85	31,0
CMA-531-2T-3	2800	8,23	4,75	2,20	2400	86	30,0
CMA-540-2T	2890	5,89	3,40	1,50	2600	85	38,0
CMA-545-2T-3	2840	8,23	4,75	2,20	2630	86	54,0
CMA-545-2T-4	2880	10,91	6,30	3,00	3550	88	64,0

## Orientaciones ■ Fan position ■ Orientations ■ Gehäusestellung

Suministro standard LG 270 - LG 270 standard assembly - Livraison standard LG 270 - Standard Gehäusestellung LG 270

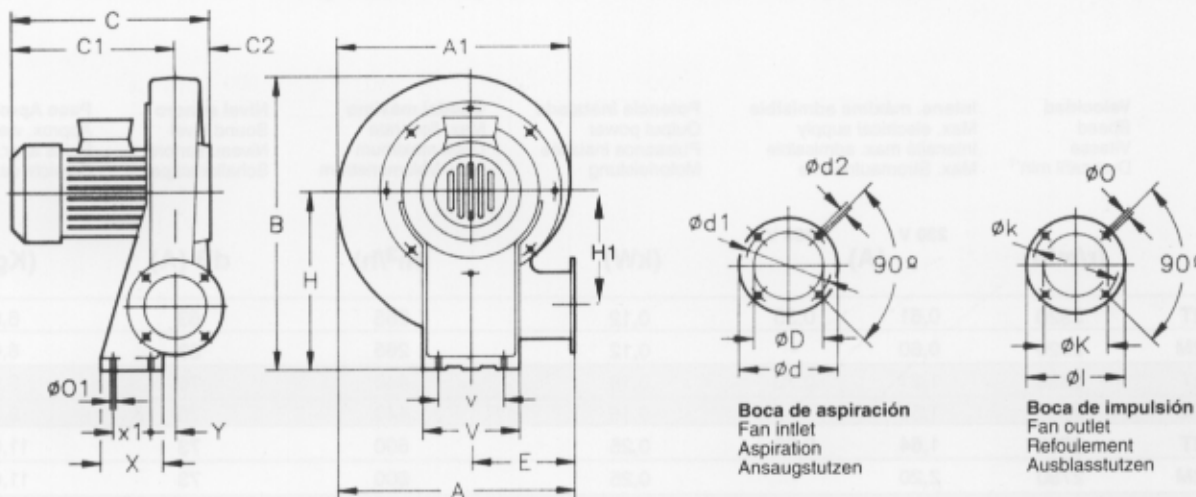




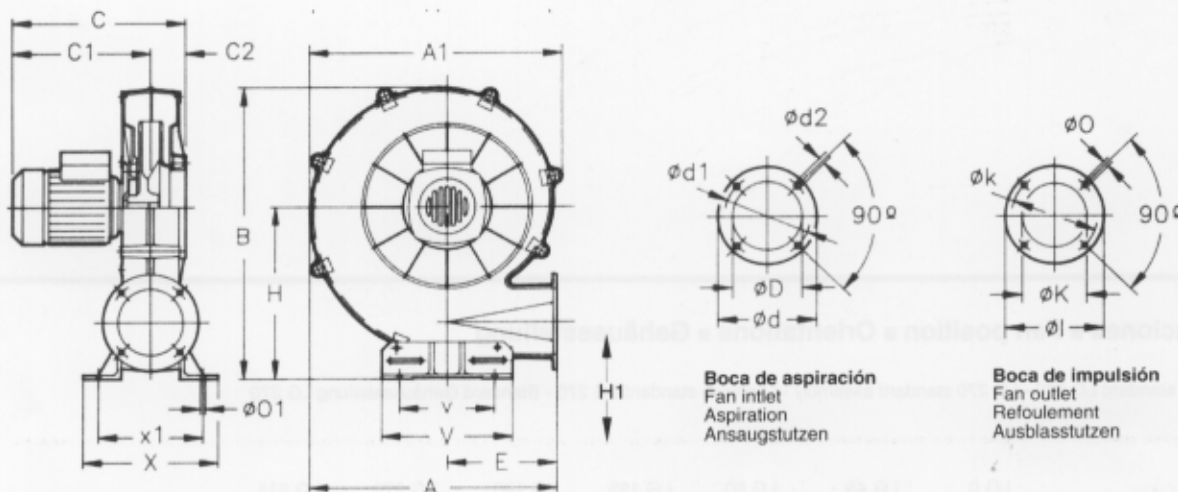
# CMA



Dimensiones mm ■ Dimensions in mm ■ Dimensions mm ■ Abmessungen in mm



Modelo Model Modèle Typ	A	A1	B	C	C1	C2	ØD	Ød	Ød1	Ød2	E	H	H1	Øl	ØK	Øk	ØO	ØO1	V	v	X	x1	Y
CMA-218	241	236	288	232	200	32	80	113	95	M5	110	170	114,5	90	54	76	5,5	7	140	100	80	50	20
CMA-324	311	302	356	264	226	38	80	130	112	M5	145	205	145	108	62	90	7	9	173	125	90	60	20
CMA-325	335	328	399	284	244	40	94	140	122	M6	155	235	152	120	80	102	7	9	180	145	110	80	20
CMA-426	354	344	412	295	255	40	117	155	132	M6	162	240	163	140	90	119	7	13	210	160	105	65	26
CMA-527	371	361	440	303	261	42	125	170	147	M6	168	260	170	155	100	129	7	13	220	170	120	80	20
CMA-528...1	401	395	488	352	304	48	116	190	162	M6	178	290	177	190	130	160	11	13	230	180	140	100	20
CMA-528...1.5	401	395	488	352	304	48	135	190	162	M6	178	290	177	190	130	160	11	13	230	180	140	100	20
CMA-531...1.5	440	434	537	364	314	50	160	215	180	M6	193	320	200	200	140	175	11	13	240	190	160	120	21
CMA-531...2	440	434	537	378	328	50	160	215	180	M6	193	320	200	200	140	175	11	13	240	190	160	120	21
CMA-531...3	440	434	537	398	348	50	160	215	180	M6	193	320	200	200	140	175	11	13	240	190	160	120	21

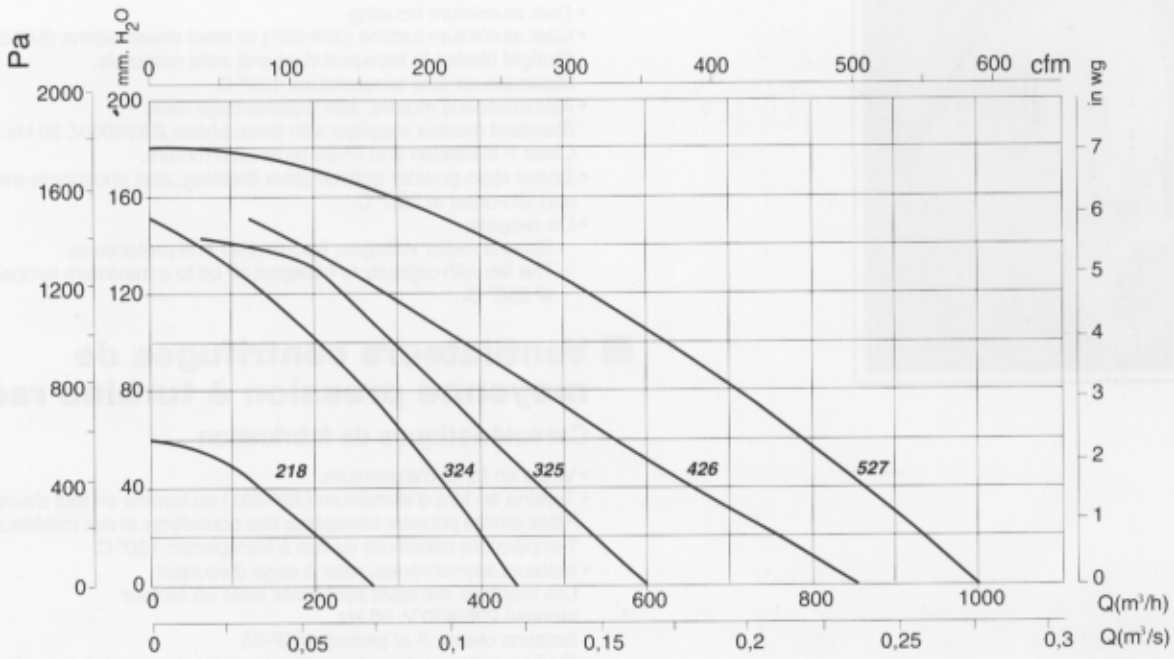


Modelo Model Modèle Typ	A	A1	B	C	C1	C2	ØD	Ød	Ød1	Ød2	E	H	H1	Øl	ØK	Øk	ØO	ØO1	V	v	X	x1
CMA-540	567	580	680	400	320	80	170	240	205	M10	252	400	270	220	150	190	13	11	300	218	310	240
CMA-545...3	651	646	776	459	344	115	180	255	220	M10	290	450	309	250	175	220	13	13	360	240	391	291
CMA-545...4	651	646	776	483	368	115	180	255	220	M10	290	450	309	250	175	220	13	13	360	240	391	291

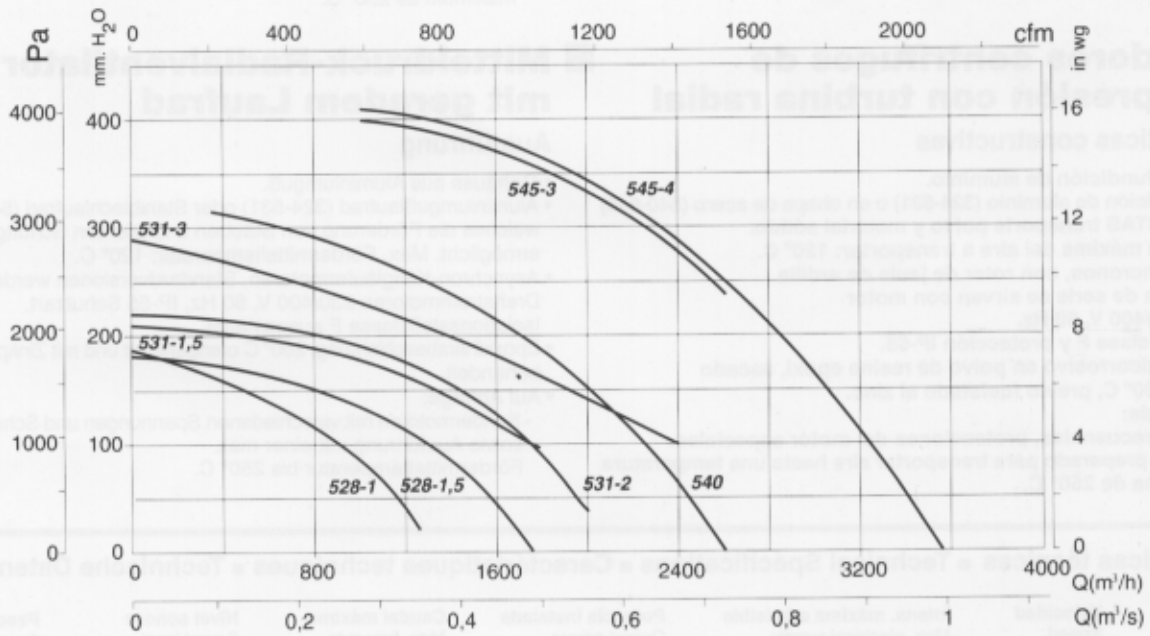


## Curvas Características ■ Characteristic Curves ■ Courbes Caractéristiques ■ Leistungskennlinien

Presión estática • Static pressure • Pression Statique • Statischer Druck



Presión estática • Static pressure • Pression Statique • Statischer Druck



## Accesorios ■ Accessories ■ Accessoires ■ Zubehör



INT



RFT



RPA



B



ACE



S



REG