

High-pressure centrifugal fans with straight blade turbine

Manufacturing features

- Steel sheet housing.
- Steel sheet turbine with straight blades to transport dust and solid materials.
Maximum air flow temperature: 120° C.
- Asynchronous motors, with squirrel-cage rotor.
Standard models supplied with three-phase 230/400 V, 50 Hz.
Class F electrical insulation.
IP-55 protection.
- Epoxy resin powder anticorrosive finishing, zinc phosphate-treated and kiln-dried at 200° C.
- On request:
 - The fan with capacity to transport air up to a maximum temperature of 250°C.

Ventilateurs centrifuges de haute pression à turbine radiale

Caractéristiques de fabrication

- Virole en tôle d'acier.
- Turbine en tôle d'acier. Pales droites pouvant transporter des poussières et des matériaux solides.
Température maximum de l'air à transporter: 120° C.
- Moteurs asynchrones, rotor à cage d'écureuil.
Les modèles standard sont livrés avec un moteur triphasé 230/400 V, 50 Hz.
Isolation classe F.
Protection IP-55.
- Finition anticorrosion en poudre de résine époxy séchée au four à 200° C, après phosphatation préalable au zinc.
- Sous demande:
 - Ventilateur préparé pour transporter de l'air jusqu'à une température maximum de 250° C.

Ventiladores centrífugos de alta presión con turbina radial

Características constructivas

- Carcasa en chapa de acero.
- Turbina en chapa de acero PALAS RECTAS transporte polvo y material sólido.
Temperatura máxima del aire a transportar: 120° C.
- Motores asíncronos, con rotor de jaula de ardilla.
En ejecución de serie se sirven con motor trifásico 230/400 V, 50 Hz.
Aislamiento eléctrico clase F.
Protección IP-55.
- Acabado anticorrosivo en polvo de resina epoxi, secado al horno a 200°C, previo fosfatado al zinc.
- Bajo demanda:
 - Ventilador preparado para transportar aire hasta una temperatura máxima de 250°C.

Hochdruck-Radialventilator mit geradem Laufrad

Ausführung

- Gehäuse aus Stahlblech.
- offenes Stahlblechlaufrad mit radialer Schaufelstellung, welches die Förderung von Stäuben und leichten Schüttgütern ermöglicht. Max. Fördermitteltemperatur: 120° C.
- Asynchron-Käfigläufermotoren. Standardversionen werden mit Drehstrommotoren 230/400 V, 50 Hz, IP-55 Schutzart, Iso-Klasse F ausgestattet.
- Epoxidharzbeschichtung, 200° C ofengehärtet und mit Zinkphosphat behandelt.
- Auf Anfrage:
 - max. Fördermitteltemperatur bis 250°C.

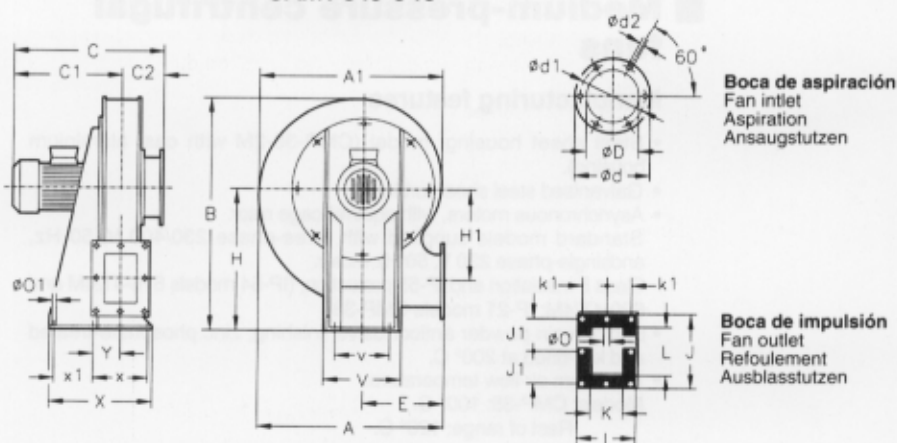
Características técnicas ■ Technical Specifications ■ Caractéristiques techniques ■ Technische Daten

Modelo Model Modèle Typ	Velocidad Speed Vitesse Drehzahl min ⁻¹	Intens. máxima admisible Max. electrical supply Intensité max. admissible Max. Stromaufnahme		Potencia instalada Output power Puissance installée Motorleistung	Caudal máximo Max. flow rate Débit maximum Max. Volumenstrom	Nivel sonoro Sound level Niveau sonore Schalldruckpegel	Peso Aprox. Approx. weight Poids appr. Gewicht ca.
		230 V	400 V				
	(r/min)	(A)	(A)	(kW)	(m ³ /h)	dB (A)	(Kg)
CAMT-540-2T-2	2850	5,63	3,25	1,50	2080	85	45
CAMT-540-2T-3	2900	7,97	4,60	2,20	2800	86	47
CAMT-545-2T-4	2900	10,57	6,10	3,00	3115	88	68
CAMT-550-2T-5,5	2900	13,34	7,70	4,00	3150	90	117
CAMT-760-2T-10	2900	24,08	13,90	7,50	5000	93	175

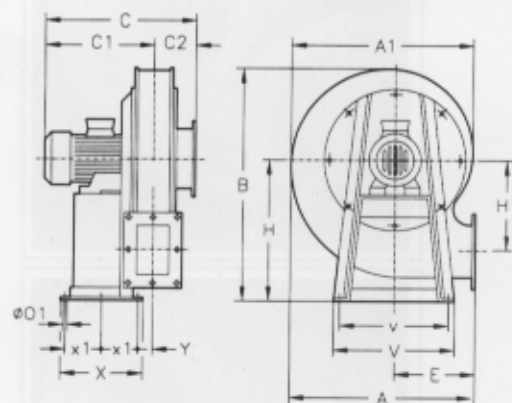


Dimensiones mm ■ Dimensions in mm ■ Dimensions mm ■ Abmessungen in mm

CAMT-540-545



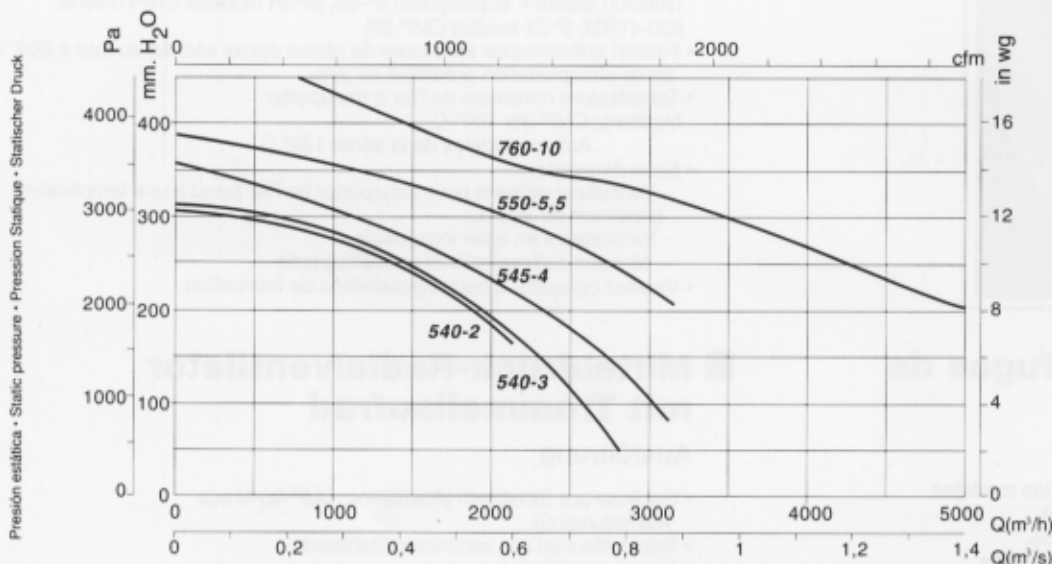
CAMT-550-760



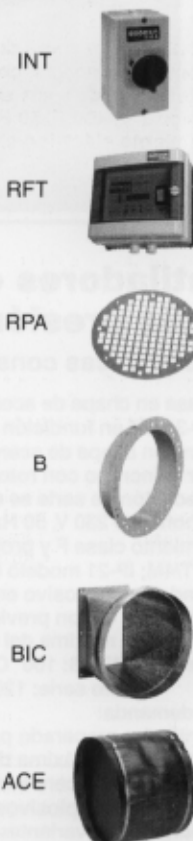
Modelo
Model
Modèle
Typ

Modelo	A	A1	B	C	C1	C2	ØD	Ød	Ød1	Ød2	E	H	H1	I	J	J1	K	k1	L	ØØ	ØØ1	V	v	X	x	x1	Y
CAMT-540	565	556	678	424	318	106	170	235	205	11	252	400	270	206	224	92	120	83	140	10	12	280	218	328	186	80	94
CAMT-545	650	636	768	496	380,5	115,5	165	235	205	11	290	450	310	222	255	108	135	90	170	10	12	300	238	344	202	80	102,5
CAMT-550	719	715	868	542	406	136	210	278	258	9	311	510	350	246	296	128	150	103	200	11	13	475	435	369	-	105	115,5
CAMT-760	830	828	972	609	462	147	246	322	280	9,5	365	570	380	276	316	138	180	118	220	11	13	570	525	450	-	202,5	74,5

Curvas Características ■ Characteristic Curves ■ Courbes Caractéristiques ■ Leistungskennlinien



Accesorios
■ Accessories
■ Accessoires
■ Zubehör



Orientaciones ■ Fan position ■ Orientations ■ Gehäusestellung

Suministro standard LG 270 - LG 270 standard assembly - Livraison standard LG 270 - Standard Gehäusestellung LG 270

