

■ High-pressure centrifugal fans

Manufacturing features

- Steel sheet housing.
- Cast aluminium turbine.
- Rolled steel turbine on 752 and 880 models.
- Maximum air flow temperature: 120° C.
- Asynchronous motors, with squirrel-cage rotor.
- Standard models supplied with three-phase 230/400 V, 50 Hz motor.
- Class F electrical insulation. IP-55 protection.
- Epoxy resin powder anticorrosive finishing, zinc phosphate-treated and kiln-dried at 200° C.
- On request:
 - Explosion-proof (EEx-"e") and flame-proof (EEx-"d").
 - The fan with capacity to transport air up to a maximum temperature of 250° C.

■ Ventilateurs centrifuges de haute pression

Caractéristiques de fabrication

- Virole en tôle d'acier.
- Turbine en fonte d'aluminium.
- Turbine en acier laminé. Mod. 752 et 880.
- Température maximum de l'air à transporter: 120° C max.
- Moteurs asynchrones, rotor à cage d'écureuil.
- Les modèles standard sont livrés avec un moteur triphasé 230/400 V, 50 Hz.
- Isolation électrique classe F. Protection IP-55.
- Finition anticorrosion en poudre de résine époxy séchée au four à 200° C après phosphatation préalable au zinc.
- Sous demande:
 - Ces modèles peuvent être fournis avec des moteurs antiexplosif (EEx-"e") et antidéflagrants (EEx-"d").
 - Ventilateur préparé pour transporter de l'air jusqu'à une température maximum de 250° C.

Ventiladores centrífugos de alta presión

Características constructivas

- Carcasa en chapa de acero.
- Turbina en fundición de aluminio.
- Turbina en acero laminado. Mod. 752 y 880.
- Temperatura máxima del aire a transportar: 120° C.
- Motores asíncronos, con rotor de jaula de ardilla.
- En ejecución de serie se sirven con motor trifásico 230/400 V, 50 Hz.
- Aislamiento eléctrico clase F.
- Protección IP-55.
- Acabado anticorrosivo en polvo de resina epoxi, secado al horno a 200° C con previo fosfatado al zinc.
- Bajo demanda:
 - Ejecución antiexplosiva (EEx-"e") y antideflagrantes (EEx-"d").
 - Ventilador preparado para transportar aire hasta una temperatura máxima de 250° C.

■ Hochdruck-Radialventilator

Ausführung

- Gehäuse aus Stahlblech.
- Laufrad aus Aluminium.
- Laufrad aus Stahl (Typen: 752 und 880).
- Max. Fördermitteltemperatur: 120° C.
- Asynchron-Käfigläufermotoren in Drehstromausführung 230/400 V, 50 Hz.
- Iso-Klasse F.
- Schutzart: IP-55.
- Epoxidharzbeschichtung, 200° C ofengehärtet und mit Zinkphosphat behandelt.
- Auf Anfrage:
 - ex-geschützte (EEx-"e"), druckfestgekapselte (EEx-"d").
 - max. Fördermitteltemperatur bis 250° C.

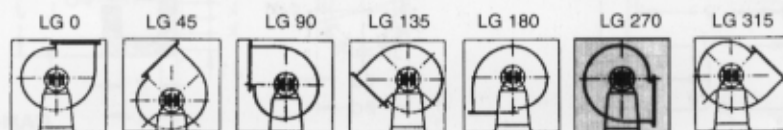


Curvas Características ■ Characteristic Curves ■ Courbes Caractéristiques ■ Leistungskennlinien

Modelo Model Modèle Typ	Velocidad Speed Vitesse Drehzahl min ⁻¹	Intens. máxima admisible Max. electrical supply Intensité max. admissible Max. Stromaufnahme		Potencia instalada Output power Puissance installée Motorleistung	Caudal máximo Max. flow rate Débit maximum Max. Volumenstrom	Nivel sonoro Sound level Niveau sonore Schalldruckpegel	Peso Aprox. Approx. weight Poids appr. Gewicht ca.
		230 V	400 V				
	(r/min)	(A)	(A)	(kW)	(m ³ /h)	dB (A)	(Kg)
CAM-540-2T	2890	5,63	3,25	1,50	2600	85	38
CAM-545-2T-3	2840	7,97	4,60	2,20	2630	86	54
CAM-545-2T-4	2880	10,57	6,10	3,00	3550	88	64
CAM-550-2T-5,5	2895	13,34	7,70	4,00	3500	90	113
CAM-550-2T-7,5	2925	18,19	10,50	5,50	4750	91	129
CAM-752-2T-7,5	2920	18,19	10,50	5,50	5500	93	138
CAM-752-2T-10	2910	24,08	13,90	7,50	6500	94	143
CAM-760-2T-10	2930	24,08	13,90	7,50	3400	95	168
CAM-760-2T-15	2940	-	20,00	11,00	5700	97	196
CAM-760-2T-15/E	2950	-	20,00	11,00	6800	98	194
CAM-880-2T-40	2950	-	53,00	30,00	10000	99	390

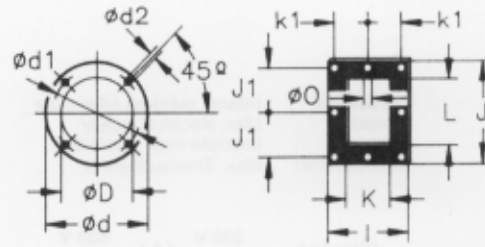
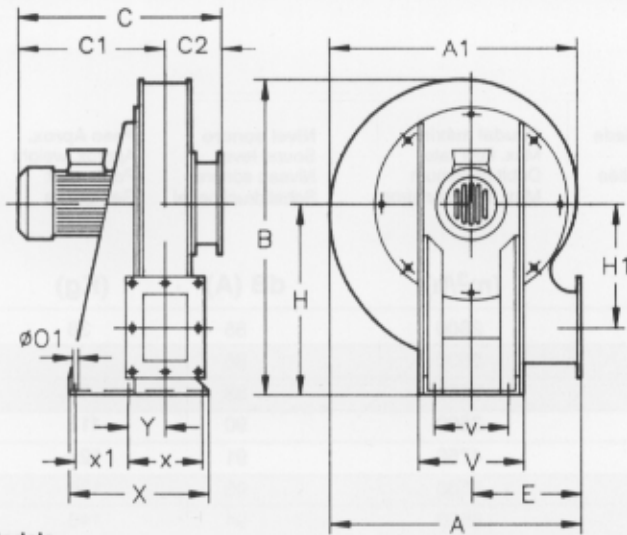
Orientaciones ■ Fan position ■ Orientations ■ Gehäusestellung

Suministro standard LG 270 - LG 270 standard assembly - Livraison standard LG 270 - Standard Gehäusestellung LG 270





Dimensiones mm ■ Dimensions in mm ■ Dimensions mm ■ Abmessungen in mm



Boca de aspiración
Fan inlet
Aspiration
Ansaugstutzen

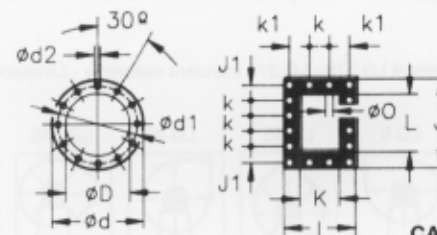
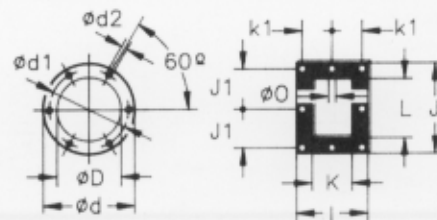
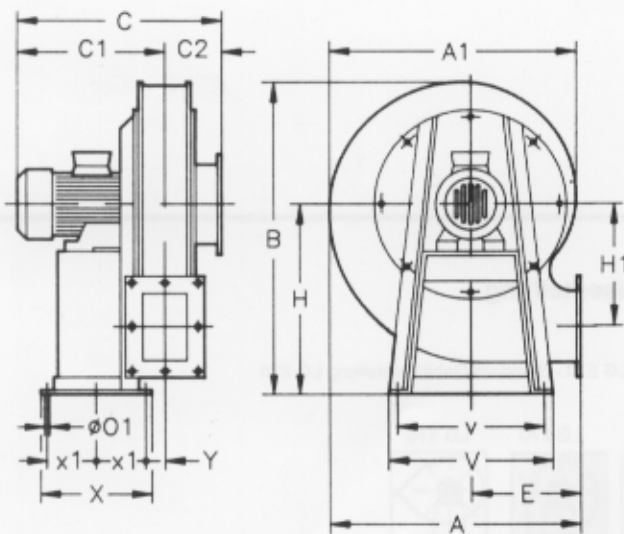
Boca de impulsión
Fan outlet
Refolement
Ausblasstutzen

Modelo
Model
Modèle
Typ

	A	A1	B	C	C1	C2	ØD	Ød	Ød1	Ød2	E	H	H1	I	J	J1	K	k1	L	ØØ	ØØ1	V	v	X	x	x1	Y
CAM-540-2T	565	556	678	424	318	106	170	235	205	11	252	400	270	206	224	92	120	83	140	10	12	280	218	328	186	80	94
CAM-545-2T-3	650	636	768	467	351,5	115,5	165	235	205	11	290	450	310	222	255	108	135	90	170	10	12	300	238	344	202	80	102,5
CAM-545-2T-4	650	636	768	496	380,5	115,5	165	235	205	11	290	450	310	222	255	108	135	90	170	10	12	300	238	344	202	80	102,5

Boca de aspiración
Fan inlet
Aspiration
Ansaugstutzen

Boca de impulsión
Fan outlet
Refolement
Ausblasstutzen



Modelo
Model
Modèle
Typ

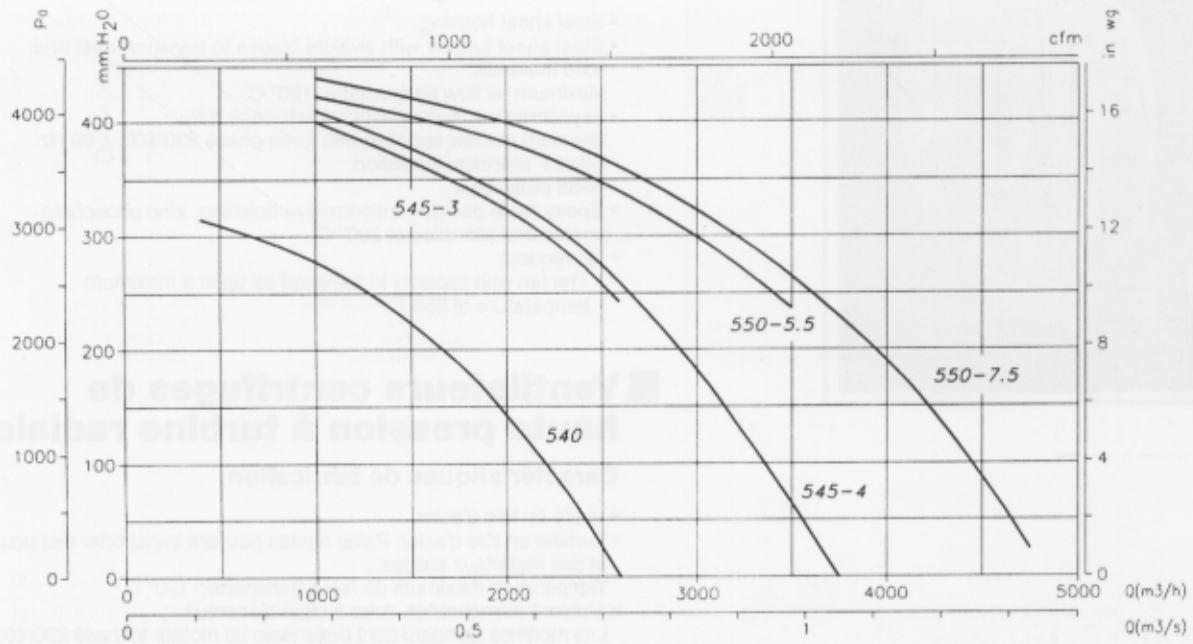
	A	A1	B	C	C1	C2	ØD	Ød	Ød1	Ød2	E	H	H1	I	J	J1	K	k	k1	L	ØØ	ØØ1	V	v	X	x1	Y
CAM-550-2T-5,5	719	715	868	542	406	136	210	278	258	9	311	510	350	246	296	128	150	-	103	200	11	13	475	435	369	105	115,5
CAM-550-2T-7,5	719	715	868	583	447	136	210	278	258	9	311	510	350	246	296	128	150	-	103	200	11	13	475	435	390	105	115,5
CAM-752-2T-7,5	713	713	856	624	489	135	217	278	258	9	315	510	340	256	296	128	160	-	108	200	11	13	475	435	390	105	121
CAM-752-2T-10	713	713	856	624	489	135	217	278	258	9	315	510	340	256	296	128	160	-	108	200	11	13	475	435	390	105	121
CAM-760-2T-10	830	828	972	609	462	147	246	322	280	9,5	365	570	380	276	316	138	180	-	118	220	11	13	570	525	450	202,5	74,5
CAM-760-2T-15	830	828	972	715	568	147	246	322	280	9,5	365	570	380	276	316	138	180	-	118	220	11	13	570	525	450	202,5	74,5
CAM-760-2T-15E	830	828	972	715	568	147	246	322	280	9,5	365	570	380	276	316	138	180	-	118	220	11	13	570	525	450	202,5	74,5
CAM-880-2T-40	946	941	1167	905	771	134	290	390	355	10	422	710	435	249	360	61	190	71	76	290	11	13	565	523	480	210	134

CAM-880-2T-40

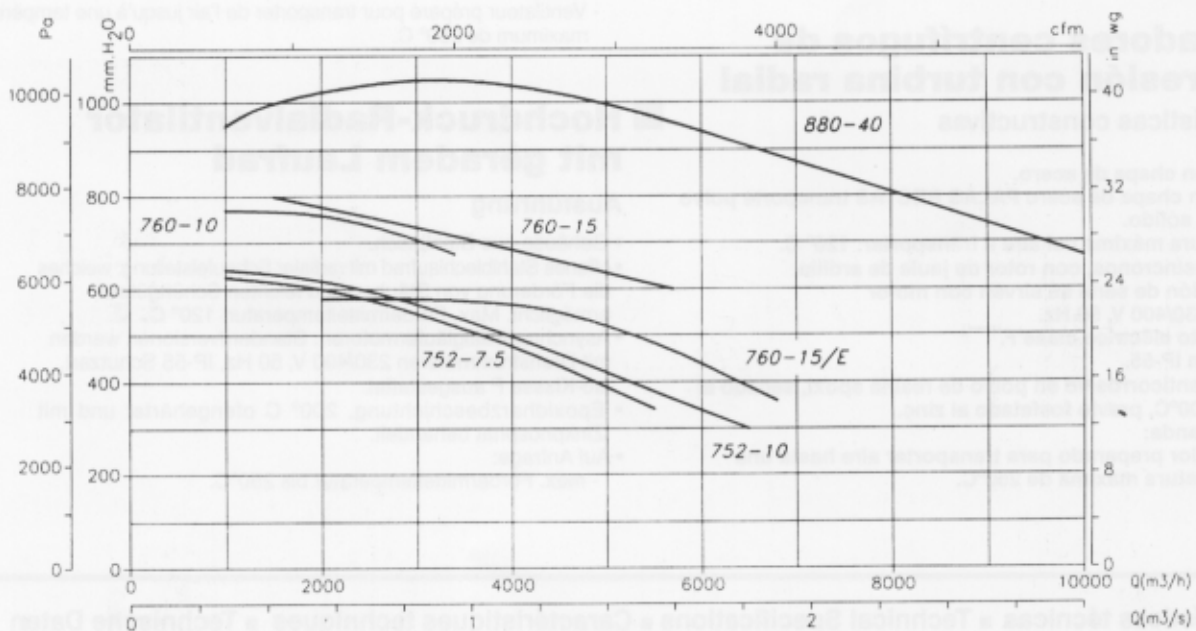


Dimensiones mm ■ Dimensions in mm ■ Dimensions mm ■ Abmessungen in mm

Presión estática • Static pressure • Pression Statique • Statischer Druck



Presión estática • Static pressure • Pression Statique • Statischer Druck



Accesorios ■ Accessories ■ Accessoires ■ Zubehör



INT



RFT



RPA



B



BIC



ACE



CJACUS



S



REG