

■ High-pressure centrifugal fans

Manufacturing features

- Reinforced cast aluminium housing.
- (High performance) cast aluminium turbine.
Max. air flow temperature: 120° C.
- Asynchronous motors, with squirrel-cage rotor.
Standard models are supplied with three-phase 230/400 V, 50 Hz and 230 V, 50 Hz.
Class F electrical insulation.
IP-55 protection.
- Epoxy resin powder anticorrosive finishing, zinc phosphate-treated and kiln-dried at 200° C.
- On request:
 - Explosion-proof (EEx-"e") and flame-proof (EEx-"d") motors supplied.
 - The fan with capacity to transport air at up to a maximum temperature of 250° C.

■ Ventilateurs centrifuges haute pression

Caractéristiques de fabrication

- Carcasse renforcée en fonte d'aluminium.
- Turbine en fonte d'aluminium (à haut rendement).
Température maximum de l'air à transporter: 120° C.
- Moteurs asynchrones, rotor à cage d'écureuil.
Les modèles standard sont livrés avec un moteur triphasé 230/400 V., 50 Hz et monophasé 230 V, 50 Hz.
Isolation électrique classe F.
Protection IP-55.
- Finition anticorrosion en poudre de résine époxy séchée au four à 200° C après phosphatation préalable au zinc.
- Sous demande:
 - Ces modèles peuvent être fournis avec des moteurs antiexplosifs (EEx-"e") et antidéflagrants (EEx-"d").
 - Ventilateur préparé pour transporter de l'air jusqu'à une température maximum de 250° C.

Ventiladores centrífugos de alta presión

Características constructivas

- Carcasa reforzada en fundición de aluminio.
- Turbina en fundición de aluminio (alto rendimiento).
Temperatura máxima del aire a transportar: 120° C.
- Motores asíncronos, con rotor de jaula de ardilla.
En ejecución de serie se sirven con motor trifásico 230/400 V, 50 Hz y monofásico 230 V, 50 Hz.
Aislamiento eléctrico clase F.
Protección IP-55.
- Acabado anticorrosivo en polvo resina epoxi, secado al horno a 200° C, previo fosfatado al zinc.
- Bajo demanda:
 - Ejecución antiexplosiva (EEx-"e") y antidéflagrante (EEx-"d").
 - Ventilador preparado para transportar aire hasta una temperatura máxima de 250° C.

■ Hochdruck-Radialventilatoren

Ausführung

- verstärktes Gehäuse aus Aluminiumguß.
- Laufrad aus Aluminiumguß (hoher Wirkungsgrad), max. Fördermitteltemperatur: 120° C.
Asynchron-Käfigläufermotoren, Standardversionen werden mit Drehstrommotoren 230/400 V, 50 Hz bzw. Wechselstrommotoren 230 V, 50 Hz, Schutzart IP-55, Isolationsstoffklasse F ausgestattet.
- Epoxidharzbeschichtung, 200° C ofengehärtet und mit Zinkphosphat behandelt.
- Auf Anfrage:
 - ex-geschützte (EEx-"e") druckfestgekapselte (EEx"d").
 - max. Fördermitteltemperatur bis 250° C.





CA

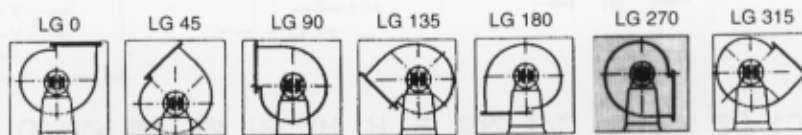


Características técnicas ■ Technical Specifications ■ Caractéristiques techniques ■ Technische Daten

Modelo Model Modèle Typ	Velocidad Speed Vitesse Drehzahl min ⁻¹	Intens. máxima admisible Max. electrical supply intensité max. admissible Max. Stromaufnahme		Potencia instalada Output power Puissance installée Motorleistung	Caudal máximo Max. flow rate Débit maximum Max. Volumenstrom	Nivel sonoro Sound level Niveau sonore Schalldruckpegel	Peso Aprox. Approx. weight Poids appr. Gewicht ca.
		230 V	400 V				
	(r/min)	(A)	(A)	(kW)	(m ³ /h)	dB (A)	(Kg)
CA-234-2T	2870	1,73	1,00	0,37	280	72	10,2
CA-234-2M	2870	2,95	-	0,37	280	72	10,2
CA-142-2T-0,33	2735	1,39	0,80	0,25	460	73	22,5
CA-142-2T-0,50	2810	1,73	1,00	0,37	660	73	22,5
CA-148-2T-0,75	2830	2,36	1,36	0,55	420	74	28,0
CA-148-2T-1	2840	3,00	1,73	0,75	500	75	30,0
CA-148-2T-1,5	2850	4,16	2,40	1,10	990	76	32,0
CA-154-2T-1,5	2830	4,16	2,40	1,10	600	78	46,0
CA-154-2T-2	2860	5,63	3,25	1,50	800	79	48,5
CA-154-2T-3	2875	7,97	4,60	2,20	1280	80	50,5
CA-160-2T-2	2850	5,63	3,25	1,50	500	83	57,0
CA-160-2T-3	2860	7,97	4,60	2,20	900	84	58,0
CA-166-2T-3	2870	7,97	4,60	2,20	500	84	67,0
CA-166-2T-4	2870	10,57	6,10	3,00	950	85	73,0
CA-166-2T-5,5	2860	13,34	7,70	4,00	1600	86	76,0
CA-172-2T-5,5	2880	13,34	7,70	4,00	1100	87	90,0
CA-172-2T-7,5	2880	19,23	11,10	5,50	1710	88	112,0
CA-172-2T-10	2930	24,08	13,90	7,50	2300	89	124,0

Orientaciones ■ Fan position ■ Orientations ■ Gehäusestellung

Suministro standard LG 270 - LG 270 standard assembly - Livraison standard LG 270 - Standard Gehäusestellung LG 270



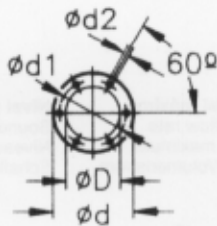


CA

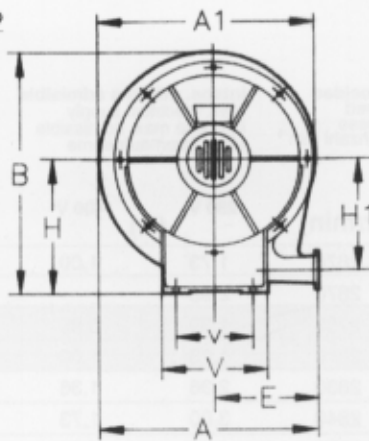
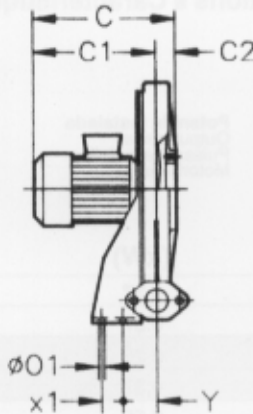
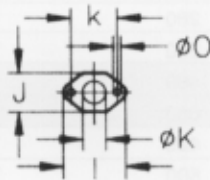


Dimensiones mm ■ Dimensions in mm ■ Dimensions mm ■ Abmessungen in mm

Boca de aspiración
Fan inlet
Aspiration
Ansaugstutzen



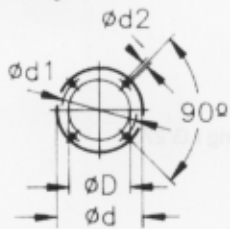
Boca de impulsión
Fan outlet
Refolement
Ausblasstutzen



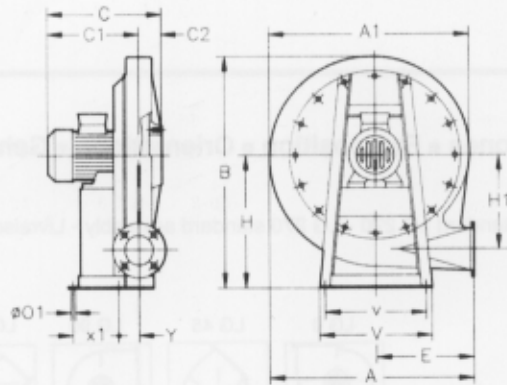
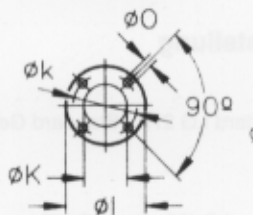
Modelo
Model
Modèle
Typ

	A	A1	B	C	C1	C2	øD	ød	ød1	ød2	E	H	H1	I	J	øK	k	øO	øO1	V	v	x1	Y
CA-234	376	381	415	272	242,5	29,5	98	130	115	M4	175	225	187	98	63	40	72	9	9	180	120	120	94

Boca de aspiración
Fan inlet
Aspiration
Ansaugstutzen



Boca de impulsión
Fan outlet
Refolement
Ausblasstutzen



Modelo
Model
Modèle
Typ

	A	A1	B	C	C1	C2	øD	ød	ød1	ød2	E	H	H1	øI	øK	øk	øO	O1	V	v	x1	Y
CA-142-2T-0,33	494	488	540	270	221,5	48,5	90	160	130	M8	240	301	235	120	60	90	11	12	300	270	130	51
CA-142-2T-0,50	494	488	540	290	241,5	48,5	90	160	130	M8	240	301	235	120	60	90	11	12	300	270	130	51
CA-148-2T-0,75	563	557,5	639	308,5	251,5	57	100	170	140	M8	270	360	269,5	150	73	110	11	12	330	290	140	60
CA-148-2T-1	563	557,5	639	324,5	267,5	57	100	170	140	M8	270	360	269,5	150	73	110	11	12	330	290	140	60
CA-148-2T-1,5	563	557,5	639	324,5	267,5	57	100	170	140	M8	270	360	269,5	150	73	110	11	12	330	290	140	60
CA-154-2T-1,5	630	625	708	348	268,5	79,5	115	183	155	M10	300	395	308	160	80	120	13	12	356	320	210	62
CA-154-2T-2	630	625	708	371	291,5	79,5	115	183	155	M10	300	395	308	160	80	120	13	12	356	320	210	62
CA-154-2T-3	630	625	708	396	316,5	79,5	115	183	155	M10	300	395	308	160	80	120	13	12	356	320	210	62
CA-160-2T-2	708	699	785	381	291	90	130	230	192	M10	336	440	338	160	85	120	13	12	373	322	220	62
CA-160-2T-3	708	699	785	406	316	90	130	230	192	M10	336	440	338	160	85	120	13	12	373	322	220	62
CA-166-2T-3	759	752	866	399	319,5	79,5	140	230	200	M10	364	490	372	160	85	120	13	12	450	400	245	70
CA-166-2T-4	759	752	866	423	343,5	79,5	140	230	200	M10	364	490	372	160	85	120	13	12	450	400	245	70
CA-166-2T-5,5	759	752	866	445	365,5	79,5	140	230	200	M10	364	490	372	160	85	120	13	12	450	400	265	70
CA-172-2T-5,5	818	813	923	451	371	80	148	230	200	M10	390	516	404	175	90	140	13	12	450	400	260	78
CA-172-2T-7,5	818	813	923	492	412	80	148	230	200	M10	390	516	404	175	90	140	13	12	450	400	300	78
CA-172-2T-10	818	813	923	492	412	80	148	230	200	M10	390	516	404	175	90	140	13	12	450	400	300	78

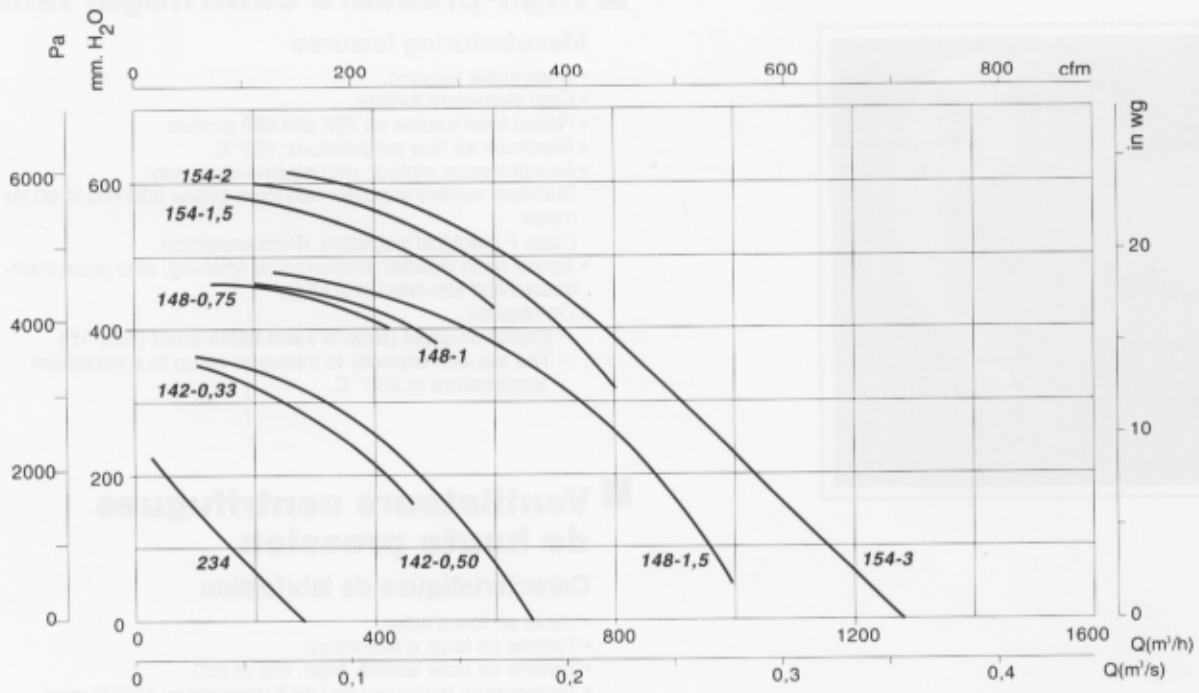


CA

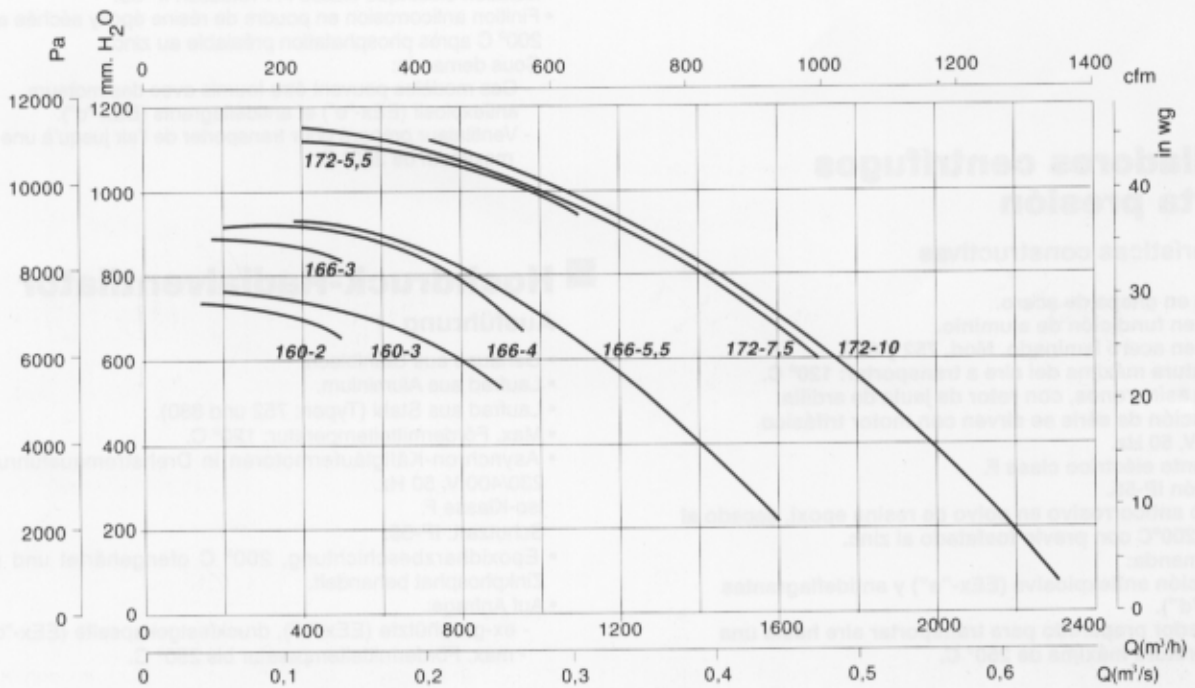


Curvas Características ■ Characteristic Curves ■ Courbes Caractéristiques ■ Leistungskennlinien

Presión estática • Static pressure • Pression Statique • Statischer Druck



Presión estática • Static pressure • Pression Statique • Statischer Druck



Accesorios ■ Accessories ■ Accessoires ■ Zubehör



INT



RFT



RPA



B



ACE



CJACUS



S



REG