

M40901.0

DK/NO

Brugs- og Installationsvejledning

SE

Bruks- och Installationsanvisning

Emfang/Fläkt

P10, P14, P15, P20, P25, P30, P31, P35, PI2, PI3




Baumatic®

Indholdsfortegnelse

DK:

Indholdsfortegnelse	2
Tilykke	3
Miljø information.....	3
Vigtig information	3
Sikkerhedsregler	4
Emhættetyper	5
Belysning – montering og udskiftning	6
Rengøring og vedligeholdelse	7
Installation	8
Kontrol panel	13
Reklamationsbestemmelser	14
Service oplysninger.....	29

SE:

Innehållsförteckning.....	2
Gratulerar	16
Miljöinformation.....	16
Viktig information	16
Säkerhetsregler	17
Fläkt varianten.....	18
Belysning – montering och utbyte	19
Rengöring och underhåll.....	20
Installation	21
Kontrollpanel	26
Reklamationsbestämmelser	27
Service	29

Tillykke ...

... med Deres nye Baumatic produkt.

Dette apparat er resultatet af mange års forskning og udvikling – en udvikling, der i høj grad er foregået i samarbejde med brugerne.


Med Baumatic har De valgt kvaliteten og fordelene ved et produkt, der teknologisk er på forkant med udviklingen.

Læs denne instruktionsbog nøje inden apparatet tages i brug. Instruktionsbogen giver vigtig information vedr. installation, brug og vedligeholdelse af produktet.

Miljø information

Dette apparat opfylder EU direktiv 2002/96/EC om elektronisk affald (VEEE). Korrekt affaldshåndtering forebygger de negative konsekvenser for miljøet.



Symbolet  på produktet eller produktets dokumentation indikerer, at dette produkt skal afleveres til miljørigtig affaldshåndtering. Affaldshåndtering skal ske i henhold til lokale regler.

Vigtig information

Efter udpakning af apparatet, kontrolleres det at apparatet er ubeskadiget. Evt. skader skal omgående meddeles til importøren, eller der hvor De har købt apparatet.

Indpakkingsmaterialer (Plastic - Folie - Polystyren o.s.v.) kan være farligt legetøj for mindre børn og bør omgående fjernes.

Sikkerhedsregler

Før man begynder ethvert arbejde inde i emhætten, skal apparatet frakobles elnettet. Forsikr dig om, at lederne inde i emhætten ikke er løsnet eller brudt. Hvis de er det, kontakt det nærmeste servicecenter. Eltilslutning skal udføres af kvalificeret personale. Eltilslutning skal udføres i overensstemmelse med gældende normer. Forsikr dig om at omskiftningsventilen og el-kredsen tåler apparatets fulde belastning.

Nogle typer emhætter leveres med et kabel uden stik. I så fald skal et "standardstik" benyttes mens der påses at:

- den gulgrønne leder bruges som jordleder
- nullederen skal være markeret med blå
- den brune leder skal være tilsluttet fase; denne leder må ikke komme i kontakt med dele, som bliver varmere end 75°C.
- det anvendte stik skal modsvare el-kabelets belastning. Tilslut den en tilsvarende stikkontakt.

Sørg for, at apparater som leveres med et kabel og stik slutes til en kreds som passer til dette apparat. Henvend dig venligst til en kvalificeret person.

Fabrikanten fralægger sig ethvert ansvar, hvis sikkerhedsinstruktioner ikke er blevet overholdt.

Eltilslutning skal have jordforbindelse i overensstemmelse med internationale sikkerhedsnormer; udover dette er den i overensstemmelse med den europæiske norm for elektromagnetisk kompatibilitet.

Tilslut ikke jordforbindelse til skorstene (til vandvarmere, pejse o.l.). Sørg for at spændingen i elnettet svarer til den nominelle spænding anført på typeskiltet inde i emhætten. Den minimale sikre afstand mellem komfurets overkant og emhætten skal være mindst 65 cm.

Kog aldrig på "åben ild" under emhætten.

Overvåg fritureapparater under drift: Overophedet olie kan antænde.

- Sørg for tilstrækkelig udluftning i lokalet, hvis du samtidigt anvender emhætten og apparater der forsynes med gas eller andre brændstoffer.
- Flamber ikke under emhætten.
- Røgdudtrækket fra emhætten må ikke slutes til en aftrækskanal, som også bruges til aftræk af røggas fra apparater, der forsynes med gas eller andre brændstoffer.

Emhættetyper

EMHÆTTE MED UDTRÆK

I denne udgave bortledes røg og damp ud gennem et røgaftræk. Røgdugtagets afledning, som stikker udover emhættens overkant, skal være sluttet til røgaftrækket, som leder damp og røg ud. Ved denne type skal kulfiltrene fjernes (hvis de er monteret). Hvis der benyttes apparater som forsynes med gas eller et andet brændstof samtidigt med emhætten, skal der sørges for en tilstrækkelig udluftning af lokalet i overensstemmelse med den tilsvarende norm.

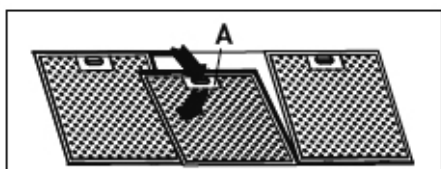
RECIRKULATIONS EMHÆTTE (MED FILTER)

I denne type bliver luften rensat ved dens passage gennem et kulfilter og derefter returneres den tilbage til køkkenet. Check om kulfiltre er fastgjort til motoren og hvis de ikke er det, installer dem ifølge beskrivelsen i vejledningen. Hvis emhætten er filtrerende, fjern så kontraventilen, som er fastgjort på motorens afledning.

For at opnå maksimal effekt, bruges ydelsesniveauet nr. 3 ved øget dannelse af damp eller intensive køkkenlugte, niveau nr. 2 under almindelige forhold og niveau nr. 1 til at opretholde ren luft med laveste energiforbrug. Emhætten bør tændes samtidigt med komfuret og slukkes efter at lugtene er forsvundet.

Metalfiltre

For at fjerne et metal fedtfilter træk simpelthen i grebet A så det løsnes fra den forreste rille, sving det så let nedefter og træk det ud af den bageste rille. Filteret sættes tilbage på plads på samme måde, bare i omvendt rækkefølge.



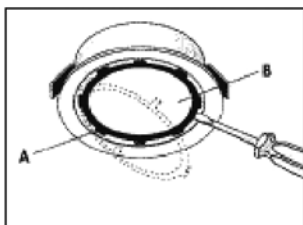
1. Kulfiltre

Sådan skifter du kulfiltre: Fjern først metalfiltrene som beskrevet ovenfor. To kulfiltre som er placeret ved motorens ender er nu nemt tilgængelige. Sæt nye filtre på ifølge billedet.

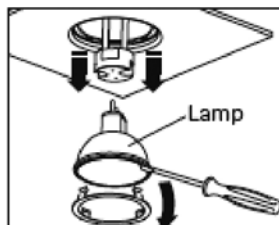
Ved udgaven med motorhus er filteret placeret nederst på motorhuset. For at sætte nye filtre på, følg billedet.

Ved bestilling af nye filtre brug kuponen som ligger i denne vejledning eller leveres af leverandøren.

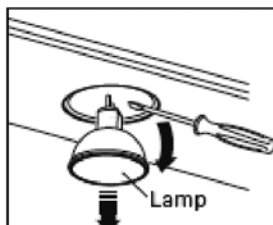
Belysning – montering og udskiftning



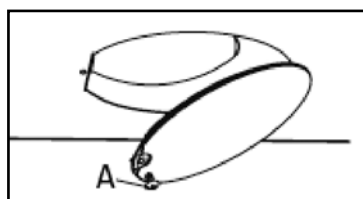
Halogenlampe



Indbygget dikronisk dot-it lys



Standard dikronisk dot-it lys



1. Lyspære

Sådan skifter du en lyspære:

- Afbryd apparatet fra elnettet.
- Afmonter skruen A og tag lampeskærmen af.
- Skift pæren ud til en af samme type som den oprindelige (max. 25 W – jf. markering i nærheden af lampen)

Advarsel!

Lyspærer, som har en anden form eller styrke end de oprindelige, kan medføre alvorlige skader i lampehuset.

2. Dot-it lys

Sådan skifter du en lampe:

- Afbryd apparatet fra elnettet.
- Fjern ringen A til glasskærmen med en skruetrækker.
- Fjern glasskærmen B for at komme ind i lampen.
- Skift pæren til en af samme type (halogen, max. 20 W, 12 volt, sokkel G4)
- Placer glasskærmen B tilbage og fastgør med ringen A.

3. Lysstoflampe

(Afsnit for kvalificeret personale)

Udskiftning af lysstofrør:

- Afbryd apparatet fra elnettet.
- Skru fastspændingsskruerne af og fjern det nederste panel.
- Tag lysstofrøret ud ved at dreje den med 90o og skift den ud med et rør med lignende parametre 8W-13W-21W-28W – ifølge model).
- Tilslut apparatet elnettet.

Rengøring og vedligeholdelse

Jævnlig vedligeholdelse og korrekt brug sikrer apparatets lange levetid. Metal fedtfilter og kulfilter kræver en særlig opmærksomhed. En hyppig rengøring af filtre og deres holdere forebygger akkumulering af fedt og damp i emhætten, og begrænser dermed risiko for antændelse.

1. Metalfilter - fedtfilter

Disse filtre fanger fedt og fedtpartikler som svæver i luften og bør derfor rengøres hver måned med varmt vand tilsat rengøringsmiddel – sørg for ikke at bøje dem. Vent med at sætte dem tilbage indtil de er helt tørre.

For at fjerne og skifte disse filtre. Dette bør gøres med jævnlige intervaller. Metalfilter tåler opvask i opvaskemaskine.

2. Kulfilter

Disse filtre fanger lugte fra luften, som passerer gennem dem. Luften bliver rensed ved at den passerer gennem disse filtre gentagne gange og bliver returneret tilbage til køkkenet. Kulfilter kan ikke rengøres og skal skiftes til nye i gennemsnittet hver 3 – 4 måneder afhængigt af hvor tit emhætten bruges.

3. Rengøring af apparatets udvendige dele

Emhættens udvendige dele bør rengøres med en fugtig klud og et neutralt flydende rengøringsmiddel eller denatureret alkohol.

Apparater med overfladebehandling "fasteel" (stål, hvor der ikke sætter sig fingermærker) skal kun rengøres med vand og sæbe med neutralt pH med en blød klud, de skal skylles godt af og tørres omhyggeligt. Ikke anvend rengøringsmidler med slibende komponenter, ru stof eller stoffer som er specielt beregnet til rengøring af stål. Anvendelse af slibende rengøringsmidler eller ru stoffer fører uundgåeligt til skader på denne overfladebehandling.

Følger du ikke disse instruktioner, bliver ståloverfladen uopretteligt beskadiget.

Opbevar disse instruktioner sammen med instruktionerne for emhættens drift.

Fabrikanten fralægger sig ethvert ansvar for skader forårsaget af manglende overholdelse af de ovenstående instruktioner.

4. Indvendig rengøring af apparatet

De elektriske dele eller motordeler inde i emhætten må ikke rengøres ved brug af væsker eller opløsningsmidler.

Ikke brug slibende midler.

Alle de ovenstående operationer må kun udføres efter at apparatet er blevet afbrudt fra elnettet.

Installation

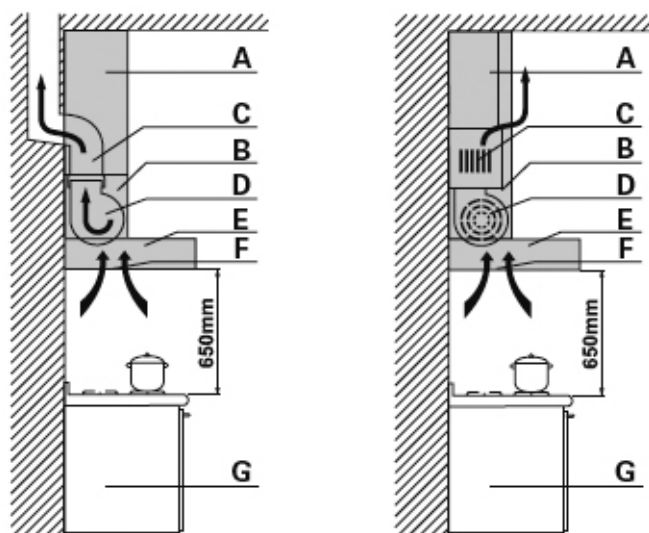
(Dette afsnit er beregnet til kvalificerede teknikere som installerer emhætter til komfurer)

Minimal afstand er afstanden mellem komfurets overkant og emhættens underkant. Hvis emhætten er placeret over et gaskomfur, skal den minimale afstand være 65 cm (jf. billederne), eventuelt mere, hvis dette er anført i vejledningen til gaskomfuret. Ved varianten med udtræk må røgaftrækkets diameter ikke være mindre end emhættens afledning.

I de vandrette afsnit skal røgaftrækket hælde en smule opad (ca. 10%) for at sikre en god afledning af luften fra lokalet.

Anvend ikke bøjede rør; brug mindst rør med minimumslængde.

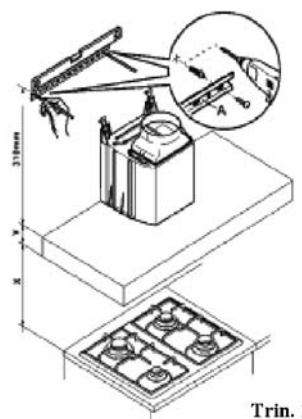
Overhold gældende forskrifter vedr. udluftning af røggas ud i det fri. Hvis der samtidigt bruges en vandvarmer, et komfur, en pejs eller et andet apparat der forsynes med gas eller andre brændstoffer, sørg for at lokalet, hvor røg bortledes fra, er godt udluftet – i overensstemmelse med gældende forskrifter.



Installation

Trin 1

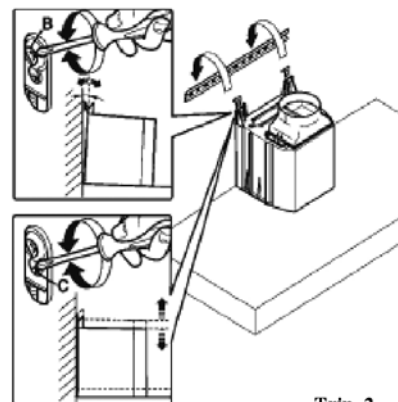
- Hold støttelisten op mod væggen (A – fig. 1) i en sådan højde over komfurets øverste side, som svarer til summen af afstandene X + Y + 310 mm.
- Check med vaterpas om listen er i vater og marker positionen for to huller, som skal bores i listens ende.
- Bor huller i væggen, indsæt dyvler med diameter på 8 mm og fastgør listen ved hjælp af passende skruer.



Trin. 1

Trin 2

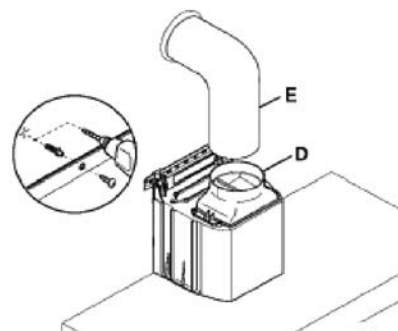
- Hæng emhætten op på støttelisten (fig. 2).
- Juster emhættens position ved brug af skrueerne i ophængsbeslag (fig. 2). Med den øverste skrue (B) indstiller man afstanden fra væggen, den nederste skrue (C) bestemmer højden.



Trin. 2

Trin 3

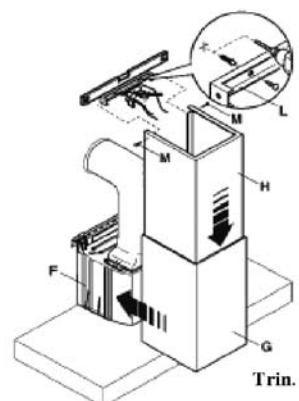
- For at forhindre at emhætten rives af pga. trykket nedenfra, fastgør den til væggen ved hjælp af en dyvel og skrue gennem det tilsvarende hul (fig. 3) i rotorhuset eller inde i emhætten.
- Skub udtaget (E) ovenpå røgaftrækket (D). Jf. vejledning til samling af emhætten.



Trin. 3

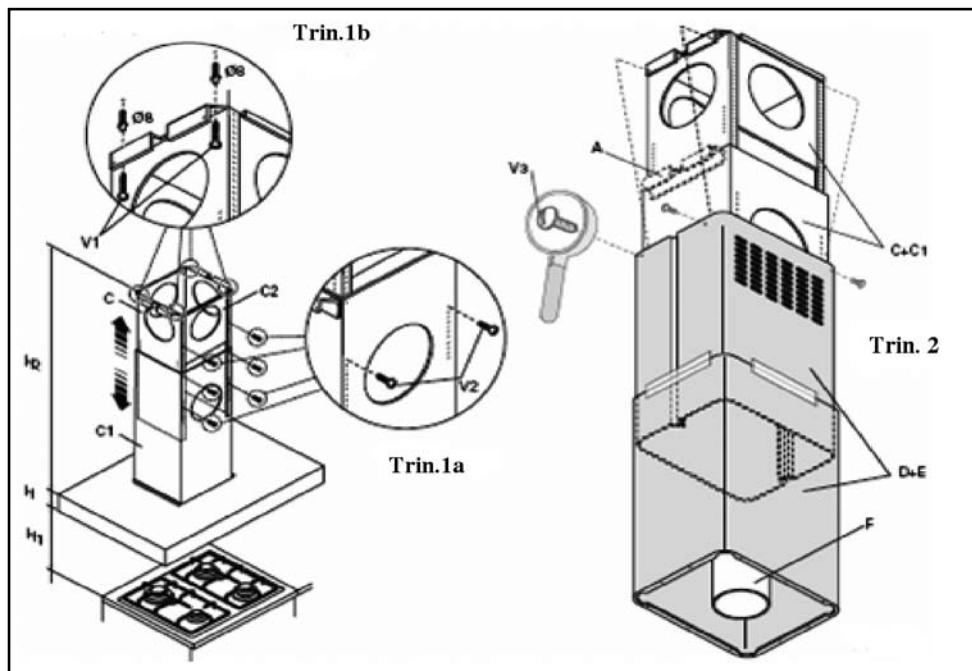
Trin 4

- Skub dækslet (G) helt tilbage mod skorstenen.
- Fastgør forlængerstykket (H) på dækslet (G) og skub det til den ønskede højde.
- Når du har fundet den optimale position, hold ophængsbeslaget (L) op mod væggen, check med vaterpas om det er vandret og marker positionen for to huller i ophængets ender.
- Bor huller i de markerede punkter, indsæt dyvler med 4 mm diameter og fastgør ophængsbeslaget (L) med tilsvarende skruer.
- Fastgør forlængerstykket (H) til ophængsbeslaget (L) ved hjælp af skrue (M).



Trin. 4

Installation af frithængende emfang med skærm med runde huller



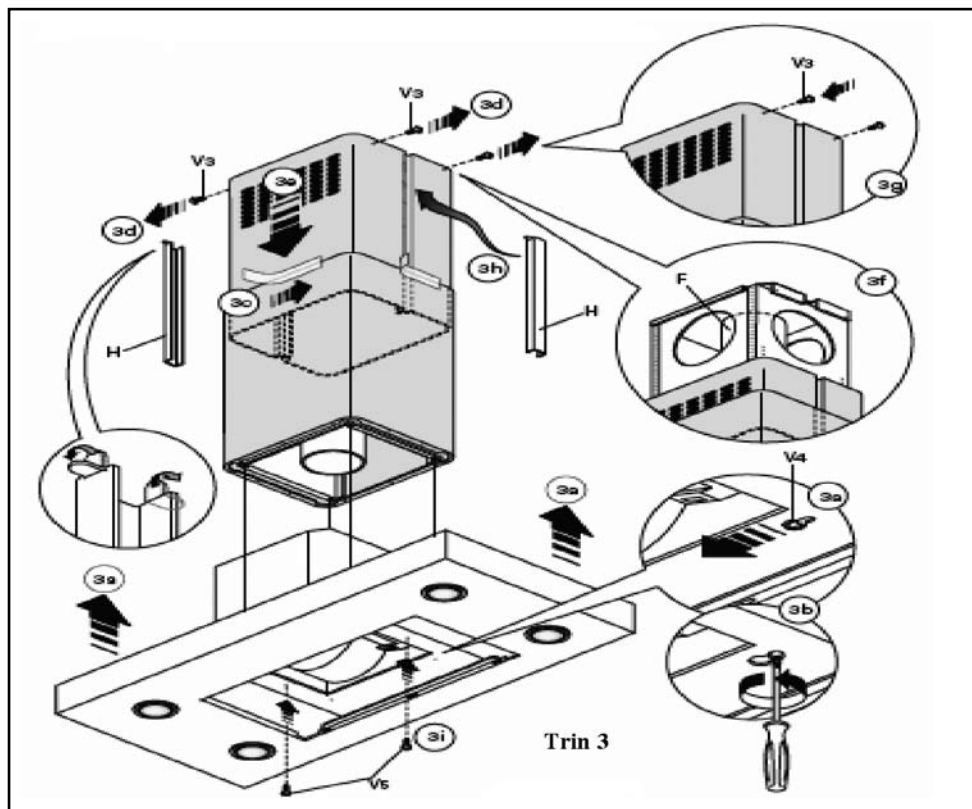
Trin 1

- Beregn den korrekte højde ($H1=65$) for placering af emhætten.
- Skub delene af skærmen med de runde huller (C) og (C1) til den ønskede højde ($H2$) og fastgør dem med de otte boreskruer (V2) (fig. 1a).
- Fastgør skærmen med de runde huller til loftet med fire dyvler med diameter på 8 mm og tilsvarende skruer (V1) (fig. 1b).
- Sikr skærmens øverste del (C2) på plads med to boreskruer (V2).

Trin 2

- Indsæt forlængerstykket på udluftningsrøret og forbind dem sammen med maskeringstape (fig. 2).
- Fastgør det forbundne forlængerstykke med udluftningsrøret (D+E) til skærmen med de runde huller (C) med de fire skruer M4 (V3) indsat i de eksisterende huller, men spænd dem ikke fast (fig. 2).
- Ved varianten med ind sugning: beregn den optimale højde for et fast eller fleksibelt aftræksrør (F) og forbind det til motoren.

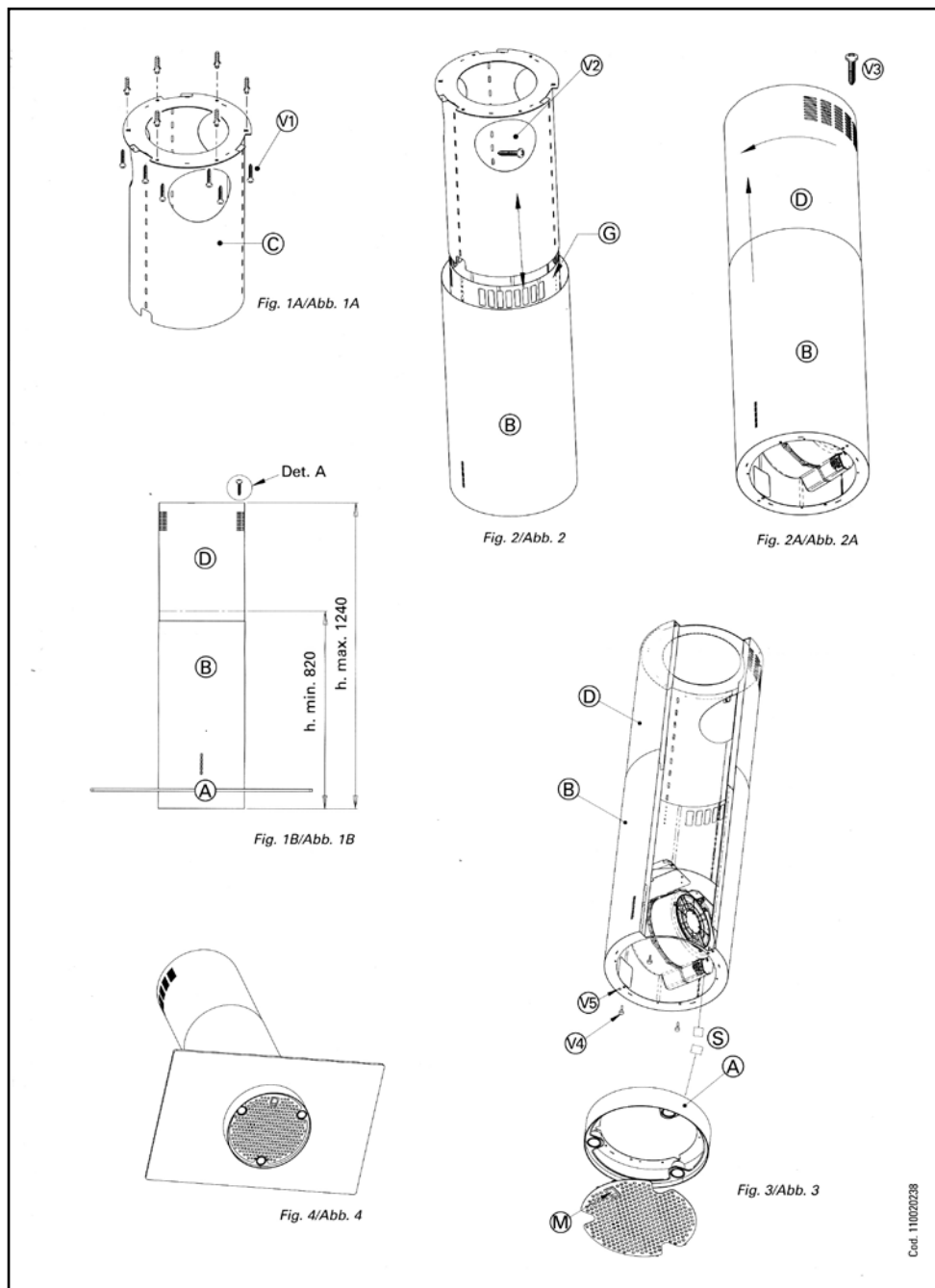
Installation af frithængende emfang med skærm med runde huller



Trin 3

- Løft emhætten, hæng den op på de fire skruer M5 (V4) som allerede er fastgjort til skærmen med de runde huller (C) (skub midtpunkterne i de 11-mm store huller på åbningerne i den indvendige skærm og skub emhætten til side (fig. 3a).
- Spænd de fire skruer M5 (V4) fast (fig. 3b).
- Fjern maskeringstapen (fig. 3c), tag de fire skruer M4 (V3) ud, som har været skruet fast til skærmen med de runde huller (fig. 3d) og skub det forbundne forlængerstykke med udluftningsrøret nedover (fig. 3e)
- Tilslut røret til forbindelsen til loftsaftrækket (fig. 3f).
- Forsikr Dem om at apparatet er afbrudt fra elnettet og udfør eltilslutning.
- Fastgør forlængerstykket til skærmen med de runde huller (C) ved hjælp af de fire skruer M4 (V3), men spænd dem ikke fast (fig. 3g).
- Skær låg til åbningerne (H) til den ønskede længde og skub dem på plads (fig. 3h).
- Sikr forbindelsen mellem forlængerstykket og skærmen med de runde huller ved fast spænding af de fire skruer M4 (V3).
- Fastgør røgafttrækket med to boreskruer (V5) (fig. 3i).
- Hvis De ikke benytter den øverste del af skærmen med de runde huller eller har De et falskt loft, brug spændestykker til forlængerstykket (A) (fig. 2).

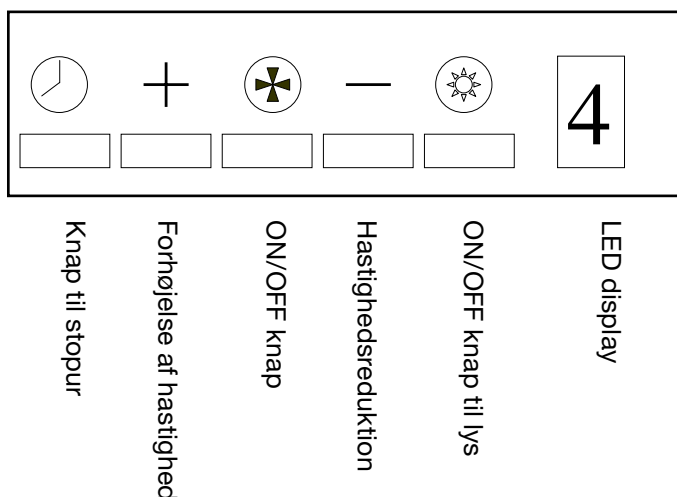
Installation rund/firkantet model



- 1) Fjerne transportskruen (det. A Fig 1B)
 - 2) Fastgør rammen (C) til loftet med de sekt Ø8 ekspansionsbolte og skruer (V1)(fig.1A)
 - 3) Fastslå emfangets ønskede total længde (fig. 1B)
- A) Fastgør emfanget (B+D+G) til loftsflancen (c) med de 6 skruer (V2)
B) Monter aftræksslangen på motorstutsen
C) Tilslut emfanget til el.
D) Hæv teleskoprøret (D) op til flancen (C) og drej denne således at den går i endgreb. Fastglås (d) med skruen (V3)

Kontrolpanel

- Forsikr dig om at kontrolpanelet er blevet installeret af kvalificeret personale i overensstemmelse med normerne i Baumatic's installationsvejledning.
- Find kontrolpanelet, som er placeret forrest til højre på emhætten.
- På panelet er der nogle knapper, som har selvstændige funktioner.



VIGTIGT: Ideelt set bør du tænde din emhætte ti minutter inden madlavning, eller i det mindste lige inden du begynder at lave mad. Du bør også lade emhætten køre ti minutter efter du er færdig med at lave mad.

- Benyt ON/OFF knappen til at tænde for emhætten.
- Plus- og minusknapper benyttes til regulering af motorens drejninger.
- Hastigheden, du har valgt, vises på LCD displayet.
- Benyt ON/OFF knappen til at slukke for emhætten.
- Når De tænder for emhætten igen, viser den så den hastighed, som du brugte sidst.

Knap til stopur

- Når du trykker på knappen til stopur mens emhætten er i gang, tæller uret ned 15 minutter.
- Under nedtælling blinker tallet på LCD displayet.
- Når nedtællingen er færdig, slukker emhætten.
- Hvis du i løbet af nedtællingen trykker på plus- eller minusknappen, returnerer emhætten til normal tilstand.

Alarm – vedligeholdelse af fedtfilter

- Efter ca. 30 driftstimer begynder stopur knappen lyse rødt. Dette betyder, at fedtfilteret skal rengøres.
- Du bør overholde rengøringsanvisningen for fedtfiltere, som står i denne vejledning på siderne 11-13.
- Når du har returneret det rensede filter på plads, tænd for emhætten og hold knappen trykt i så lang tid, indtil den røde lampe slukker.
- Sluk for emhætten og tænd for den igen for at checke om alarm er blevet nulstillet.

Reklamationsbestemmelser

Dette apparat er omfattet af reklamationsret jvf. Købeloven i det land, hvor apparatet er købt og anvendes. Deres købskvittering er Deres garanti/reklamationsbevis.

Reklamationsbestemmelserne omfatter ikke skader opstået som følge af forkert brug, manglende vedligeholdelse eller forkert opstilling og installation.

Reklamationsbestemmelserne er gældende for apparater, der bruges i en normal husholdning, og omfatter således ikke apparater opstillet i udlejningsejendomme, hvor flere end en familie bruger apparatet.

Reklamationsretten omfatter ikke:

- Enhver skade opstået som følge af transport, vold, eller forkert anvendelse eller forsømmelighed.
- Kosmetiske og periferiske dele så som stik, sikringer, pærer, lampeglasser, filtre, gummidele og pakninger, knapper, keramiske overflader, tryk og malede overflader.
- Tilbehør, riste, stegeplader, bradepander, grydeopsatse, hylde, brændere og brænder-dæksler, selvrengørelsesplader, teleskopudtræk.
- Periodisk vedligeholdelse, rengøring og vedligeholdelse af gashaner, reparation og udskiftning af dele som følge af naturlig slid eller vedligeholdelse.
- Tæring og rust som følge af dårlig vedligeholdelse eller beskadigede overflader.
- Skader opstået som følge af forkert eller mangelfuld installation.
- Forkert brug eller mangelfuld vedligeholdelse.
- Brug af uautoriserede reservedele eller personel.
- Skader opstået som følge af fremmedlegemer eller substans.
- Apparater brugt til anden brug en normal husholdning.
- Skader eller fejl opstået som følge af ukorrekt spænding, vand, vandtryk, gas eller gstryk.

Reklamationsbestemmelser i forbindelse med kommercielt brug

Der er begrænset reklamationsret på apparater der bruges kommercielt. D.v.s.:

- Apparater, der bruges i udlejningsejendomme, hvor brugeren ikke er ejeren.
- Apparater, der bruges af mere end en bruger.
- Apparater, der bruges i forbindelse med erhverv, køkkener, kantiner, institutioner, campingpladser.

På apparater, der anvendes jævnfør ovenstående ydes der 3 måneders fuld reklamationsret på fejl, der kan henføres til produktionsfejl, montagefejl fra fabrikken, materialefejl.

For yderligere information eller spørgsmål, kontakt Deres servicecenter.

Reklamationsbestemmelser

Transportskader

En transportskade, der konstateres ved forhandlerens levering hos slutbruger, er primært en sag mellem slutbruger og forhandler. I tilfælde, hvor slutbruger selv har stået for transporten af produktet, påtager leverandøren sig ingen forpligtelse i forbindelse med evt. transportskade. Evt. transportskade skal anmeldes omgående og senest 24 timer efter, at varen er leveret. I modsat fald vil krav kunne afvises.

Hvis en umiddelbar synlig transportskade konstateres, må apparatet ikke monteres og tilsluttes. Hvis det konstateres, at apparatet alligevel er eller har været monteret og tilsluttet, bortfalder leverandørens og transportørens ansvar.

Et skadet apparat må under ingen omstændigheder tages i brug, hvis apparatet tages i brug bortfalder ethvert mulighed for ombytning.

Husk at gemme emballage, hvis der konstateres transportskade.

For yderligere information eller spørgsmål, kontakt Deres servicecenter.

Gratulerar ...

... till inköpet av din nya Baumatic-produkt.

Denna apparat är resultatet av många års forskning och utveckling – en utveckling som i hög grad har utförts i samarbete med användarna.

Med Baumatic har du valt kvaliteten och fördelarna med en produkt som är i spetsen för den teknologiska utvecklingen.

Läs noggrant denna instruktionsbok innan du börjar använda apparaten. Instruktionsboken ger dig viktig information rörande installation, användning och underhåll av produkten.

Miljöinformation

Den här apparaten uppfyller EU-direktivet 2002/96/EC om elektriskt och elektroniskt avfall (WEEE). Korrekt avfallshandling förebygger negativa miljökonsekvenser.



-symbolen på produkten eller i produktens dokumentation visar att den här produkten skall överlämnas till miljövänlig avfallshandling. Avfallshandlingen sker enligt lokala föreskrifter.

Viktig information

Kontrollera, efter uppackning, att apparaten är oskadad. Eventuella skador skall omgående meddelas till importören eller inköpsstället.

Förpackningsmaterial, (plast - folie - polystyren etc), kan vara farligt för mindre barn och skall kastas omgående.

Säkerhetsregler

Innan man påbörjar ett arbete inuti köksfläkten ska apparaten kopplas bort från elnätet. Försäkra dig om att ledningarna inuti köksfläkten inte har lossnat eller brutits av.

Om detta har hänt, kontakta närmaste servicecenter.

Elanslutning ska utföras av kvalificerad personal.

Elanslutning ska utföras enligt gällande normer. Försäkra dig om att omkopplingsventilen och el-kretsen tål apparatens fulla belastning.

En del typer av köksfläktar levereras med en kabel utan stickkontakt. Om så är fallet ska en "standardkontakt" användas medan man försäkras sig om att:

- den gulgröna ledningen används som jordledare
- nolledaren är markerad med blått
- den bruna ledningen ansluts till fasen; denna ledning får inte komma i kontakt med komponenter som blir varmare än 75°C.
- Den använda stickkontakten skal motsvara elkabelns belastning. Anslut den till ett motsvarande uttag.

Se till att apparater som levereras med kabel och stickkontakt blir anslutna till en krets som apparaterna är anpassade till. Var vänlig och vänd dig till en kvalificerad person.

Fabrikant och importör kan inte ställas till ansvar för skador uppkomna till följd av felanvändning, felinstallation eller dåligt underhåll av apparaten.

Elanslutningen ska vara jordad i enighet med internationella säkerhetsnormer; utöver detta överensstämmer den med den europeiska normen för elektromagnetisk kompatibilitet.

Anslut inte jordförbindelsen till skorstenar (till värmepanna, eldstad o. dyl.). Se till att spänningen i elnätet motsvarar den som anges på typskylten på insidan av köksfläkten. Det minimala säkerhetsavståndet mellan spisens ovansida och köksfläkten skall vara minst 65 cm.

Laga aldrig mat "över öppen eld" under köksfläkten.

Övervaka fritöser under användning: Överupphettad olja kan antändas.

- Se till att lokalen är tillräckligt ventilerad, om du använder köksfläkten tillsammans med apparater som drivs av gas eller andra bränslen.
- Flambera inte under köksfläkten.
- köksfläktens rökledare får inte anslutas till en rökgång som också används till att leda bort rökgas från apparater som drivs av gas eller andra bränslen.

Fläkt varianten

KÖKSFLÄKT MED UTBLÅS

I denna varianten leds rök och ånga ut genom en rökgång.

Rökledaren, som sticker ut vid köksfläktens överkant, skall anslutas till rökgången, vars syfte är att leda ut ånga och rök. Vid denna typ ska kolfiltren avlägsnas (om de är monterade). Om det brukas apparater som drivs av gas eller annat bränsle samtidigt som köksfläkten, ska lokalen vara ordentligt ventilerad enligt gällande normer.

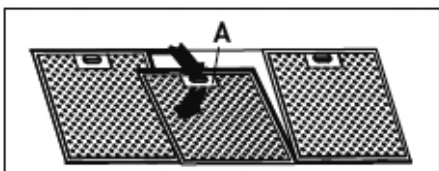
RECIRKULATIONSFLÄKT (MED FILTER)

I denna typ blir luften renad vid passage genom ett kolfilter och returneras därefter tillbaka till köket. Kontrollera ifall kolfiltret är fäst vid motorn och om det inte är det, installera enligt beskrivningen i bruksanvisningen. Om köksfläkten är filtrerande, avlägsna då kontraventilen som är fäst vid motorns avledning.

För att uppnå maximal effekt, vid kraftig ångbildning eller starkt matos, ska köksfläkten köras i läge 3, vid allmänna förhållanden i läge 2 och för att hålla luften ren med så låg energiförbrukning som möjligt, i läge 1. Köksfläkten bör sättas på samtidigt som spisen och stängas av efter att lukterna har försvunnit.

Metallfilter

För att avlägsna ett fettfilter av metall, dra helt enkelt i handtag A så det lossnar ur den främre slitsen, vrid det lätt nedåt och dra ut det ur den bakre slitsen. Filtret sätts tillbaka på samma sätt, fast i omvänd ordning.



1. Kolfilter

Så här byter du kolfilter: Avlägsna först metallfiltren enligt beskrivningen ovan.

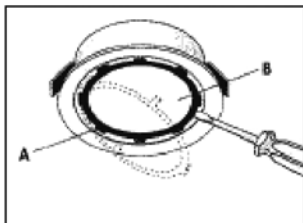
Två kolfilter som är placerade vid motorns bakre del är nu inom räckhåll.

Montera nya filter enligt bilden.

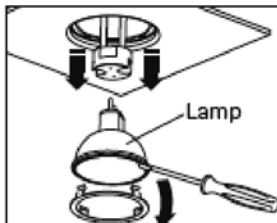
På varianten med motorhus är filtret placerat nederst på motorhuset. För att montera nya filter, följ bilden.

Vid beställning av nya filter, använd kupongen som medföljer denna beskrivning eller kan beställas från leverantören.

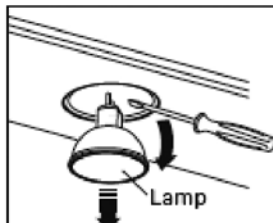
Belysning – Montering och utbyte



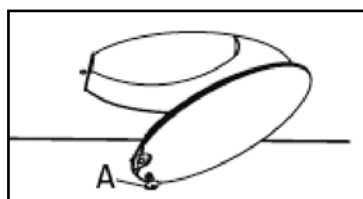
Glödlampa



Indbygget dikronisk
dot-it lys



Standard dikronisk
dot-it lys



1. Glödlampa

Så här byter du ut en glödlampa:

- Koppla bort apparaten från elnätet.
- Avmontera skruv A och avlägsna lampskärmen.
- Byt ut lampan mot en av samma typ som den ursprungliga (max. 25 W – se markering i närheten av lampan)

Varning!

Glödlampor som har en annan form eller styrka än de ursprungliga kan medföra allvarliga skador på lamphuset.

2. Dot-it lampa

Så här byter du ut en lampa:

- Koppla bort apparaten från elnätet.
- Avlägsna ring A till glasskärmen med en skruvmejsel.
- Avlägsna glasskärm B för att komma in i lampan.
- Byt ut lampan mot en av samma typ (halogen, max. 20 W, 12 volt, sockel G4)
- Sätt tillbaka glasskärm B och fäst med ring A.

3. Lysrör

(Avsnitt för kvalificerad personal)

Byte av lysrör:

- Koppla bort apparaten från elnätet.
- Skruva av fästskruvarna och avlägsna den nedersta panelen.
- Ta ut lysröret genom att vrida det 90o och byt ut det mot ett rör med samma effekt (8W-13W-21W-28W – beroende på modell).
- Anslut apparaten till elnätet.

Rengöring och underhåll

Regelbunden underhållning och korrekt användning säkerställer apparatens långa livslängd. Fettfilter av metall och kolfilter kräver särskild uppmärksamhet. Att ofta rengöra filtren och deras hållare förebygger ackumulering av fett och kondens i köksfläkten och begränsar därmed risken för antändning.

1. Metallfilter - fettfilter

Dessa filter fångar fett och fettpartiklar som svävar i luften och bör därför rengöras varje månad med rengöringsmedel löst i varmt vatten – se till att inte böja dem. Vänta med att sätta tillbaka dem tills de är helt torra. För att avlägsna och byta dessa filter. Detta bör göras med regelbundna intervall. Metallfilter tål att diskas i diskmaskin.

2. Kolfilter

Dessa filter absorberar lukter från den luft som passerar genom dem. Luften renas genom att den passerar genom dessa filter upprepade gånger och sedan returneras tillbaka till köket. Kolfilter kan inte rengöras och skall bytas ut i genomsnitt var 3 – 4 månad beroende på hur ofta köksfläkten används.

3. Rengöring av apparatens utvändiga delar

Köksfläktens utvändiga delar bör rengöras med en fuktig trasa och ett neutralt flytande rengöringsmedel eller denaturerad sprit.

Apparater med ytbehandlat "fasteel" (stål, som fingeravtryck inte fäster vid) ska bara rengöras med vatten och tvål med neutralt pH, med en blöt trasa och ska därefter sköljas av och torkas ordentligt. Använd inte rengöringsmedel med slipande komponenter, rostborttagningsmedel eller substanser som är speciellt framtagna för rengöring av stål. Användning av slipande rengöringsmedel eller rostborttagningsmedel leder oundvikligen till skador på ytbehandlingen. Följer du inte dessa instruktioner blir stålytan permanent skadad.

Förvara dessa instruktioner tillsammans med instruktionerna för köksfläktens drift. Fabrikanten fransäger sig allt ansvar för skador som förorsakats av ett ofullständigt följande av ovanstående instruktioner.

4. Invändig rengöring av apparaten

De elektriska komponenterna eller motordelarna inuti köksfläkten får ej rengöras genom användande av vätskor eller lösningsmedel.

Använd inte slipmedel.

Alla ovanstående moment får bara utföras efter att apparaten kopplats bort från elnätet.

Se till att alla föreskrifter gällande utsläpp av den bortledda luften följs innan du använder apparaten. Koppla ur apparaten från elnätet inför varje rengöring eller underhåll genom att dra ut stickkontakten ur eluttaget, eller via huvudströmbrytaren. Fabrikanten fransäger sig allt ansvar för eventuella skador, som direkt eller indirekt åsamkats människor, djur eller föremål till följd av att instruktionerna i denna beskrivning följts ofullständigt, särskilt de gällande installation, drift och underhåll av apparaten.

Installation

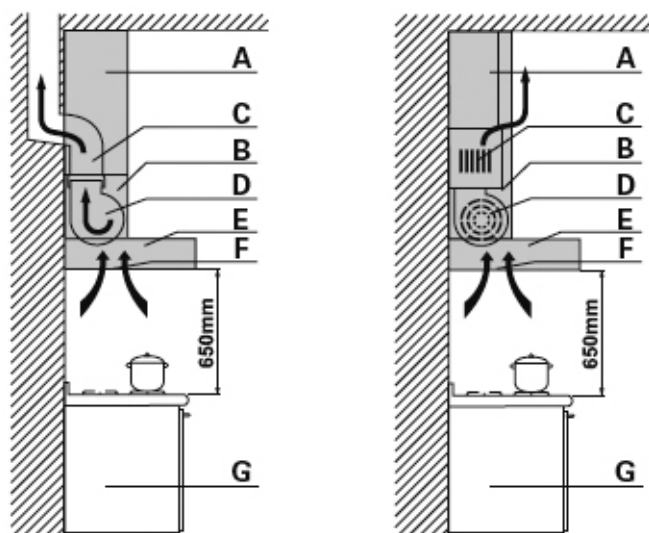
(Detta avsnitt är avsett för kvalificerade tekniker som installerar köksfläktar till spisar)

Minimivstånd är avståndet mellan spisens ovansida och köksfläktens undersida. Om köksfläkten är placerad över en gasspis ska minimivståndet vara 65 cm (se bilderna), eventuellt mera, om detta anges på beskrivningen till gasspisen. Hos modellen med utblås får rökgångens diameter inte vara mindre än köksfläktens rökledare.

I de vågräta avsnitten ska rökgången vinklas en smula uppåt (ca. 10%) för att säkra en god avledning av luften från lokalen.

Använd inte böjda rör; använd minst rör med minimilängd.

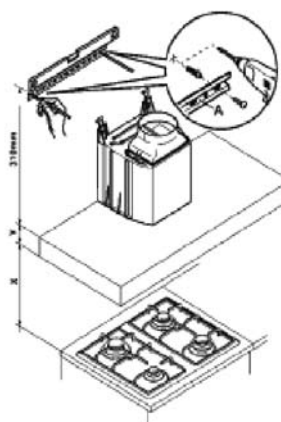
Följ gällande föreskrifter angående utsläpp av rökgas i det fria. Om det samtidigt används en värmepanna, en spis, en eldstad eller andra apparater som drivs av gas eller andra bränslen, se till att lokalen, från vilken röken bortledes, är ordentligt ventilerad – i överensstämmelse med gällande föreskrifter.



Installation

Steg 1

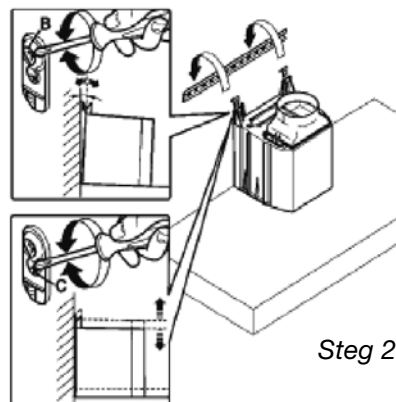
- Håll upp stödlisten mot väggen (A – fig. 1), i en höjd med spisens ovansida som svarar mot summan av avstånden X + Y + 310 mm.
- Kontrollera med ett vattenpass att listen är vågrätt och gör markeringar för två hål som ska borras i listens ändor.
- Borra hål i väggen, för in pluggar med diametern 8 mm och fäst listen med hjälp av passande skruvar.



Steg 1

Steg 2

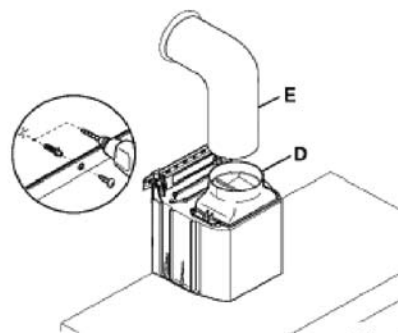
- Häng upp köksfläkten på stödlisten (fig. 2).
- Justera köksfläktens position med hjälp av skruvarna i upphängningsanordningen (fig. 2). Med den övre skruven (B) ställer man in avståndet från väggen, den nedre skruven (C) bestämmer höjden.



Steg 2

Steg 3

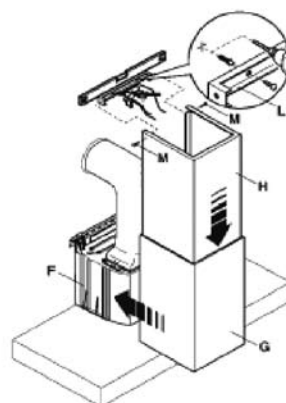
- För att förhindra att köksfläkten faller ned pga. dess tyngd, fäst den i väggen med hjälp av en plugg och en skruv genom motsvarande hål (fig. 3) i rotorhuset eller på insidan av köksfläkten.
- Drag fram uttag (E) ovanpå rökledaren (D). Se beskrivning till montering av köksfläkten.



Steg 3

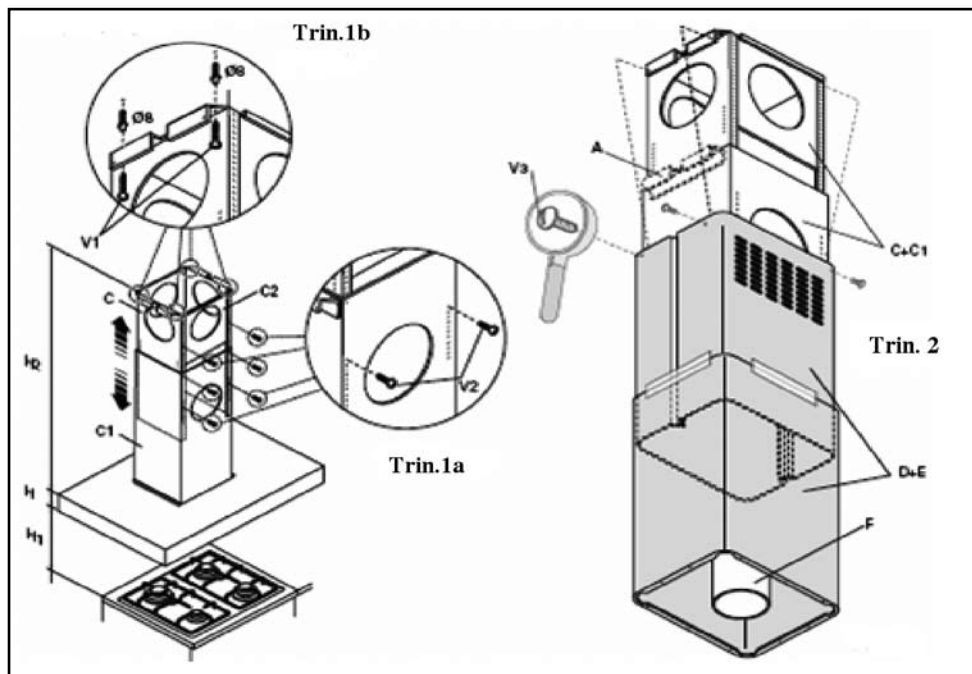
Steg 4

- För tillbaka höljet (G) mot skorstenen.
- Fäst förlängningsstycket (H) på höljet (G) och för det till önskad höjd.
- När du har funnit den optimala positionen, håll då upphängningsanordningen (L) mot väggen, kontrollera med vattenpass att det är vågrätt och gör markeringar för två hål i upphängningens ändar.
- Borra hål i de markerade punkterna och för in pluggar med 4 mm diameter och fäst upphängningsanordningen (L) med tillhörande skruvar.
- Fäst förlängningsstycket (H) vid upphängningsanordningen (L) med hjälp av skruvar (M).



Steg 4

Installation av frihängande trumsats med skärm med runda hål



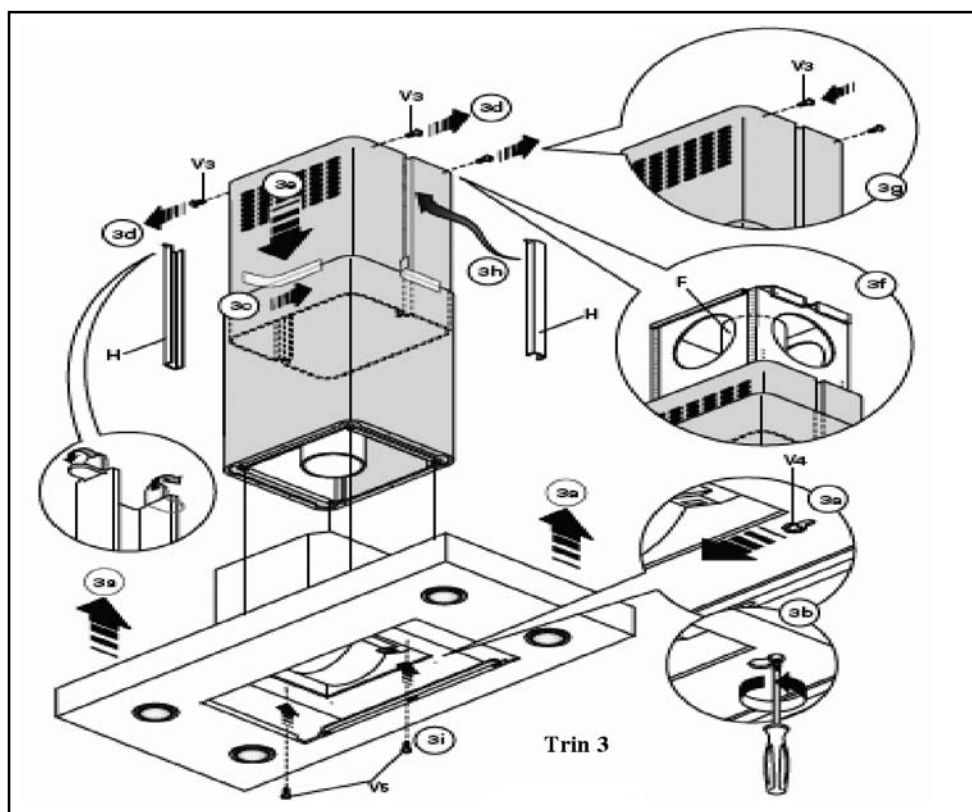
Steg 1

- Räkna ut den rätta höjden ($H1=65$) för köksfläktens placering.
- För delarna till skärmen med runda hål (C) och (C1) till önskad höjd (H2) och fäst dem med de åtta borrhuvorna (V2) (fig. 1a).
- Fäst skärmen med runda hål i taket med fyra pluggar med 8 mm i diameter och motsvarande skruvar (V1) (fig. 1b).
- Säkra skärmens översta del (C2) på plats med två borrhuvor (V2).

Steg 2

- För samman förlängningsstycket med utblåsningsröret och bind ihop dem med maskeringstejp (fig. 2).
- Fäst det sammanbundna förlängningsstycket och utblåsningsröret (D+E) i skärmen med runda hål (C), med de fyra skruvarna M4 (V3) insatta i de existerande hålen, men skruva inte fast dem (fig. 2).
- Hos varianten med insug: beräkna den optimala höjden för ett fast eller flexibelt avledningsrör (F) och anslut det till motorn.

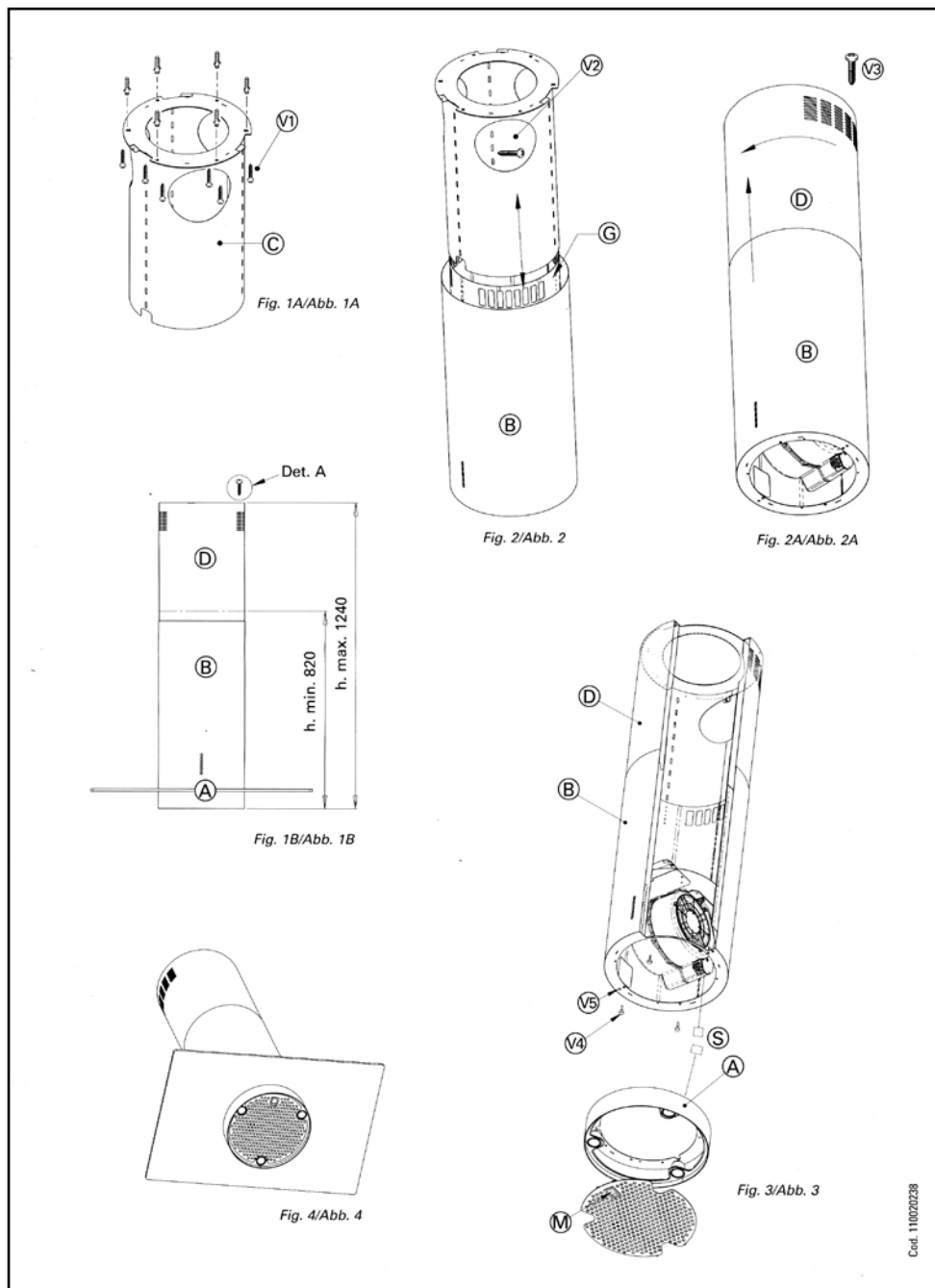
Installation av frihängande trumsats med skärm med runda hål



Steg 3

- Lyft köksfläkten, häng upp den på de fyra skruvarna M5 (V4) som redan är fästa vid skärmen med runda hål (C) (för samman mittpunkterna i de 11-mm stora hålen i öppningarna på skärmens insida och för köksfläkten sidledes (fig. 3a)..
- Skruva hårt fast de fyra skruvarna M5 (V4) (fig. 3b).
- Avlägsna maskeringstejpen (fig. 3c), tag ut de fyra skruvarna M4 (V3), som har varit fästskruvade i skärmen med runda hål (fig. 3d) och för ned det med utblåsningsröret förbundna förlängningsstycket (fig. 3e).
- Anslut röret till förbindelsen med takutsuget (fig. 3f).
- Försäkra Er om att apparaten är frånkopplad från elnätet och utför elanslutning.
- Fäst förlängningsstycket vid skärmen med runda hål (C), med hjälp av de fyra skruvarna M4 (V3), men skruva inte fast dem (fig. 3g).
- Skär till lock av önskad längd åt öppningarna (H) och för dem på plats (fig. 3h).
- Säkra förbindelsen mellan förlängningsstycket och skärmen med de runda hålen, genom att skruva fast de fyra skruvarna M4 (V3)..
- Fäst rökgången med två borrhruvar (V5) (fig. 3i).
- Om Ni inte utnyttjar den översta delen av skärmen med runda hål, eller har ett falskt tak, använd fästbeslag till förlängningsstycket (A) (fig. 2).

Installation rund/fyrkantig modell

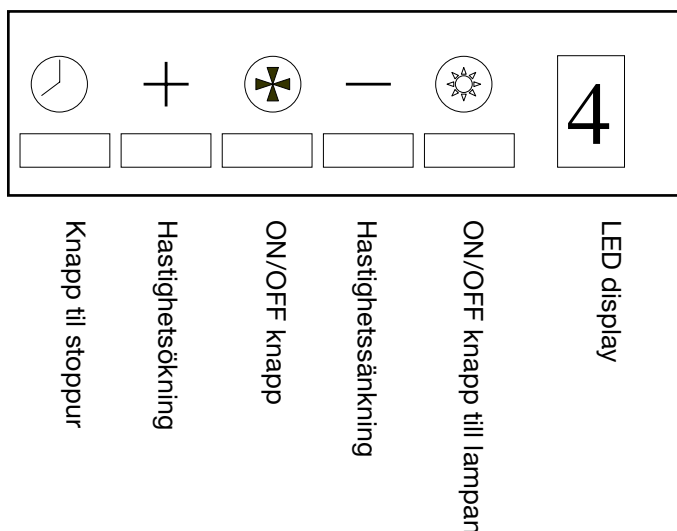


- 1) Avlägsna transportskruven (det. A Fig 1B).
- 2) Fäst ramen (C) i taket med de sex Ø8 expansionsbultarna och skruvarna (V1)(fig.1A).
- 3) Bestäm trumsatsens önskade totalängd (fig. 1B).

- A) Fäst trumsats (B+D+G) i takflänsen (C) med de 6 skruvarna (V2).
- B) Montera avledningsslangen på motorns stös.
- C) Anslut köksfläkten till el.
- D) Höj upp teleskopröret (D) till flänsen (C) och vrid den så den fäster. Lås fast (D) med skruven (V3).

Kontrollpanelen

- Försäkra dig om att kontrollpanelen har installerats av kvalificerad personal i överens stämmelse med normerne i Baumatic's installationsbeskrivning.
- Lokalisera kontrollpanelen, som är placerad främst till höger på köksfläkten.
- På panelen finns några knappar som har självständiga funktioner.



VIKTIGT: Ideellt sett bör du sätta på din köksfläkt tio minuter innan matlagning, eller åtminstone strax innan du påbörjar matlagningen. Du bör också låta köksfläkten stå på i tio minuter efter att du är färdig med matlagningen.

- Använd ON/OFF knappen för att sätta på köksfläkten.
- Plus- och minusknapparna används för att styra motorns hastighet.
- Hastigheten du valt visas på LCD displayen.
- Använd ON/OFF knappen för att stänga av köksfläkten.
- Nästa gång du sätter på köksfläkten igen kommer den att visa den hastighet du använde senast.

Knapp till stoppur

- Om du trycker på knappen till stoppuret, när köksfläkten är påslagen, räknar uret ner från 15 minuter.
- Under nedräkningens gång blinkar numren på LCD displayen.
- När nedräkningen är färdig stängs köksfläkten av.
- Om du under nedräkningens gång trycker på plus- eller minusknappen återgår köksfläkten till sitt normala tillstånd.

Larm – underhåll av fettfilter

- Efter ca. 30 driftstimmar börjar knappen till stoppuret att lysa rött. Detta betyder att fettfiltret ska rengöras.
- Du bör följa rengöringsanvisningarna för fettfilter som står att finna i denna beskrivning på sidorna 11-13.
- När du har satt tillbaka det rensade filtret på sin plats, sätt då på köksfläkten och håll knappen nedtryckt tills den röda lampan slocknar.
- Stäng av köksfläkten och sätt på den igen för att kontrollera om larmet har blivit nollställt.

Reklamationsbestämmelser

Denna apparat är omfattad av reklamationsrätt. Köplagen i det land var apparaten är köpt och används. Ert köpkitto är er garanti/reklamationsbevis.

Reklamationsbestämmelserna omfattar inte skador som uppstått som följd av felaktig användning, brist på underhåll eller felaktig uppställning och installation.

Reklamationsbestämmelserna är gällande för apparater som används i ett normalt hushåll. Och omfattar således inte apparater uppställda i uthyrningsegendom, där fler än en familj använder apparaten.

Reklamationsrätten omfattar inte:

- Enskild skada som uppstått som följd av transport, våld, eller felaktig användning eller oaktsamhet.
- Ytliga och yttre delar såsom kontakter, säkringar, lampor, lampskydd, filter gummidelar och packningar, knappar, keramiska ytor, tryck och målade ytor.
- Tillbehör, galler, stekplattor, långpannor, grytuppsättning, hyllor, brännare och brännarskydd, självrengörande, teleskoputdragning.
- Regelbunden underhållning, rengöring och underhållning av gaskranar, reparation och ersättning av delar till följd av naturligt slitage eller underhåll.
- Frätning och rost som följd av dåligt underhåll eller skadade ytor.
- Skador uppstådda som följd av felaktigt eller bristfälligt installation.
- Felaktig användning eller bristfälligt underhåll.
- Användning av icke auktoriserade reservdelar eller personal.
- Skador uppstådda som följd av främmande objekt eller substanser.
- Apparater använda till annat än normalt hushåll.
- Skador eller fel uppstådda som följd av inkorrekt spänning, vatten, vattentryck, gas eller gastryck.

För ytterligare information eller frågor, kontakta ert servicecenter.

Reklamationsbestämmelser rörande kommersiellt bruk:

Reklamationsrättigheten är begränsad för apparater som används för kommersiella syften. Dvs.

- Apparater som används i hyresfastigheter där användaren inte är ägaren.
- Apparater som används av mer än en användare.
- Apparater som används för kommersiella syften, kök, matsalar, institutioner, campingplatser.

Apparater som används som ovanstående åtnjuter 3 månaders full reklamationsrätt för fel som kan hänvisas till tillverkningsfel, monteringsfel från fabriken, och fel på material. För eventuella frågor eller ytterligare information, kontakta ditt servicecenter.

För ytterligare information eller frågor, kontakta ert servicecenter.

Reklamationsbestämmelser

Transportskador

En transportskada som konstateras vid återförsäljarens leverans till slutanvändaren är först och främst en sak mellan slutanvändare och återförsäljare. I det fall att slutanvändaren själv har stått för transporten av produkten påtar sig leverantören ingen förpliktelse i förbindelse med eventuella transportskador. Eventuella transportskador ska anmälas omgående och senast 24 timmar efter att varan har levererats. I annat fall kan kravet avvisas.

Om en omedelbar synlig transportskada konstateras får apparaten inte monteras och anslutas. Om det konstateras att apparaten ändå har monterats och anslutits bortfaller leverantörens och transportörens ansvar.

En skadad apparat får under inga omständigheter tas i bruk, om apparaten tas i bruk bortfaller alla möjligheter till ersättning.

Kom ihåg att spara emballaget om en transportskada har konstaterats.

För ytterligare information eller frågor, kontakta ditt servicecenter.

Importør:

PVimport A/S

Gaardsalvej 20 · Ravnstrup · DK-8800 Viborg

<p><i>Danmark:</i></p> <p>PV Import A/S Gaardsalvej 20, Ravnstrup DK-8800 Viborg</p> <p>Tlf.: +45 87262310 Fax: +45 87262301 E-mail: Salg@baumatic.dk Internet: www.baumatic.dk</p> <p>Service: Uni-service as Tlf.: +45 87262305 Fax: +45 87262301 E-mail: uni-service@uni-service.dk Internet.: www.baumatic.dk</p>	<p><i>Norge:</i></p> <p>Nordic Trading AS Stationsvejen 29 NO-5221 Nesttun</p> <p>Tlf.: +47 23897510 Fax: +47 21697774 E-mail: post@nordic-trading.no Internet: www.baumatic.no</p> <p>Service & support: VM Elektro Norge Tlf.: +47 23897520 Fax: +47 72604044 E-mail: support@nordic-trading.no Internet: www.vm-elektro.no</p>
<p><i>Sverige:</i></p> <p>Ekner Design AB Bryggaregatan 8 SE-503 38 Borås</p> <p>Tlf.: +46 33103790 Fax: +46 33104790 E-mail: info@ekner.se Internet: www.Baumatic.se</p> <p>Service: GarantGruppen AB Tlf.: +46 013-154510 Fax: +46 013-154507 E-mail: info@garant.se Internet.: www.garantgruppen.se</p>	<p><i>Reservedele/Spareparts:</i></p> <p>VM Elektro A/S Gaardsalvej 20, Ravnstrup DK-8800 Viborg</p> <p>Tlf.: +45 87262300 Fax: +45 87262301 E-mail: vm@vm-elektro.dk Internet: www.vm-elektro.dk</p> <p>Teknisk Support/Technical support: Uniservice a/s Tlf.: +45 87262305 Fax: +45 87262301 Internet: www.uni-service.dk E-mail: uni-service@uni-service.dk</p>

I stadig stræben efter produktforbedringer, forbeholder Baumatic sig ret til uden varsel at ændre specifikationerne for sine produkter.



Baumatic tager forbehold for evt. trykfejl i denne instruktionsbog.