

M40301

Bruks- och Installationsanvisning

Opvaskemaskine
Model BDW17




Baumatic®

Innehållsförteckning

Innehållsförteckning.....	2
Gratulerar	3
Säkerheten först.....	4
Kontrollpanelen	5
Påfyllning av salt i saltbehållaren	7
Diskmedell.....	9
Placering/laddning av disk.....	13
Starta ett diskprogram.....	18
Filtreringssystem.....	21
Rengöring och underhåll.....	22
Så här behåller ni diskmaskinen i gott skick	23
Felsökning	24
Diskmaskinens prestanda.....	28
Installationsinstruktion	29
Reklamationsbestämmelser	38
Service	40

Gratulerar ...

... till inköpet av din nya Baumatic-produkt.

Denna apparat är resultatet av många års forskning och utveckling – en utveckling som i hög grad har utförts i samarbete med användarna.

Med Baumatic har du valt kvaliteten och fördelarna med en produkt som är i spetsen för den teknologiska utvecklingen.

Läs noggrant denna instruktionsbok innan du börjar använda apparaten. Instruktionsboken ger dig viktig information rörande installation, användning och underhåll av produkten.

Säkerheten först

VIKTIGT!

Läs igenom denna manual noggrant och spara den för framtida användare!
Denna manual innehåller säkerhetsanvisningar, användarinstruktioner, tips för problemlösningar etc.

VIKTIG SÄKERHETSINFORMATION

ELSÄKERHET



På opvaskemaskinens baksida findes vandtilslutningsslangen. Slut slangen til en vandhane, skru fast og sikr at slangen slutter tæt og er korrekt monteret på maskinens indtag.

OBSERVERA!

Denna apparat måste jordanslutats. Vid eventuellt funktionsfel eller avbrott, reducerar jordanslutningen risk för en strömstöt genom att ta vägen med lägsta resistans. Tillverkaren avsägar sig allt ansvar för skador som uppstår genom ej jordad apparat. Under garantitiden skall alla reparationer på denna apparat endast utföras av auktoriserad tekniker. Använd aldrig maskinen om elledningen är skadad.

BARNSÄKERHET

Utsätt aldrig maskinen för våld eller slag. Stå eller sitt aldrig på luckan eller korggejdrarna. Maskinen kan tippa framåt. Håll barn på säkert avstånd från disk- & skölj/glansmedel samt från öppen maskin då dessa kan finnas kvar på insidan. Instruera barn att aldrig leka med maskinen. Instruera okunniga personer om de måste använda maskinen.

FÖRE ANVÄNDNING

Vissa föremål är olämpliga för maskindisk. Se lista på sid 11. Manipulera inte med kontrollerna. Att tänka på när ni laddar maskinen:
1. Placera aldrig vassa föremål, som knivar i närheten av luckpackningen.
2. Placera knivar med handtagen uppåt för att undvika skador.
Använd alltid diskmedel avsett för maskindisk, ej tvål eller tvättmedel.
Använd aldrig lösningsmedel då dessa kan orsaka en explosion.

Efter användning håll alltid dörren stängd för att undvika tippning. Kontrollera att behållaren för diskmedel är tom efter avslutat diskprogram. Om diskmaskinen inte skall användas under en längre tid bör vattenanslutningen bortkopplas.



OBSERVERA!

Tillverkaren förbehåller sig rätten att modifiera produkter utan föregående avisering.

Kontrollpanelen

VIKTIGT!

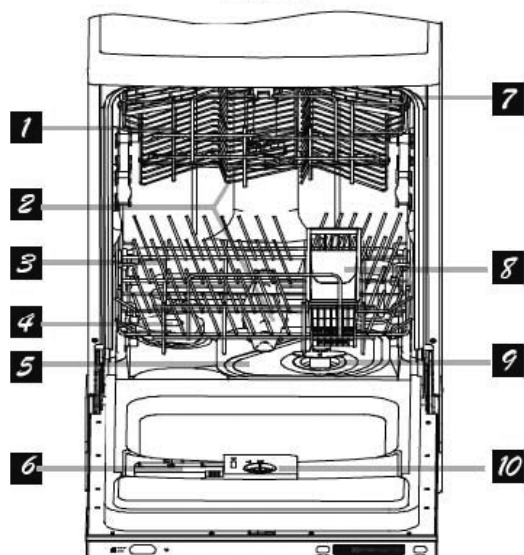
För att få bäst prestanda ur din diskmaskin, läs hela bruksanvisningen innan du använder den första gången.



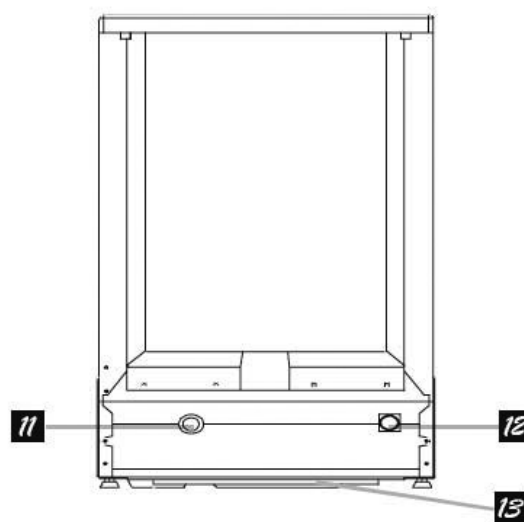
- 1 ON/OFF-knapp:
För att slå av/på strömmen
- 2 Ljusknapp på: För att sätta på när strömknappen hålls ner
- 3 Fördröjd start-knapp: Tryck på denna knapp för att ställa in tidsfördröjningen i timmar innan diskningen startar. Du kan fördröja starten med upp till 24 timmar. Ett tryck på denna knapp för dröjer starten med en timme.
- 4 Skärm: Visar tid, körindikator, felkoder etc.
- 5 Programknapp: För att välja diskprogram när knappen trycks ned.

DISKMASKINENS FUNKTIONER

Framsida



Baksida



- | | | | |
|---------------|---------------------------|---------------------------------|-------------------------------|
| 1 Övre korg | 6 Dispenser för diskmedel | 10 Dispenser för sköljmedel | 12 Anslutning för inlopps rör |
| 2 Armar | 7 Hylla för glas | 11 Anslutning för dräneringsrör | 13 Bricka |
| 3 Nedre korg | 8 Korg för bestick | | |
| 4 Mjukgörare | 9 Grovfilter | | |
| 5 Huvudfilter | | | |

Kontrollpanelen

Diskmaskinen är försedd med justerbara behållare för skölj/glansmedel samt salt för mjukare vatten. Bästa diskresultat uppnås genom användning av separata diskmedel, skölj/glansmedel och salter då det möjliggör rätt dos av resp medel för just Ditt behov. Användning av "2- i- 1" eller "3- i- 1" tabletter kanske inte ger bästa resultat tillsammans med vattnet på just Din ort då de består av fördoserade kvantiteter av disk- & skölj/glansmedel samt salt och inte kan doseras för just Ditt individuella behov.

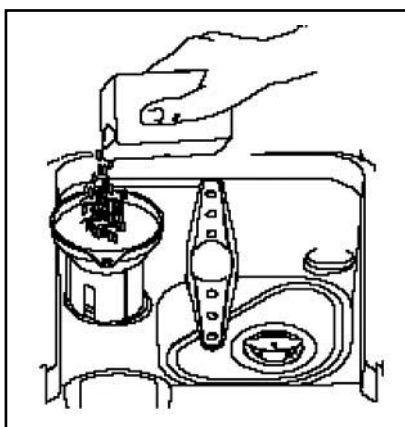
Om Ni tänker använda 2-i-1 eller 3-i-1 tabletter rekommenderar vi att Ni kontaktar tillverkaren av dessa före användning eller om Ni upplever dåliga diskresultat.

PÅFYLLNING AV SALT I SALTBEHÅLLAREN

Korrigerig till mjukare vatten

Kalken i hårt vatten formar kristaller som lägger sig på disk och maskindelar. Denna diskmaskin är försedd med en vattenkorrigerare som använder ett specialutvecklat salt vilket eliminerar kalk och mineraler från vattnet.

- Lyft ur underkorgen. Skruva av och lyft bort locket till saltbehållaren.
- Vid 1:a gångspåfyllning, fyll behållaren med ca 1 l vatten.
- Placera den medföljande tratten i hålet och häll i ca 1,2 kg salt.
Obs! Det är normalt att en liten mängd vatten kommer upp ur hålet.



VARNING!

Använd endast salt avsett för diskmaskiner i er maskin.

Obs! Om ni använder 2-i-1 eller 3-i-1 tabletter skall ni inte tillföra salt eller skölj/glansmedel i maskinen eftersom dessa tabletter redan innehåller detta.

Ni riskerar också översvämning av vatten eller skum.

Påfyllning av salt i saltbehållaren

KORRIGERING TILL MJUKARE VATTEN

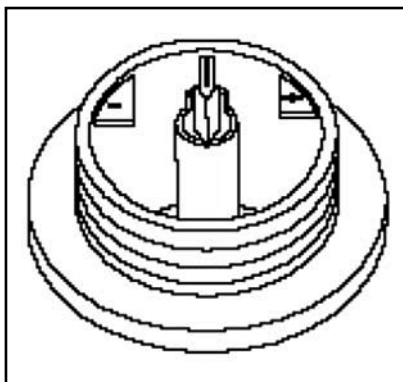
Kalken i hårt vatten formar kristaller som lägger sig på disk och maskindelar. Denna diskmaskin är försedd med en vattenkorrigering som använder ett specialutvecklat salt vilket eliminerar kalk och mineraler från vattnet.

- Lyft ur underkorgen. Skruva av och lyft bort locket till saltbehållaren.
- Vid 1:a gångspåfyllning, fyll behållaren med ca 1 l vatten.
- Placera den medföljande tratten i hålet och häll i ca 1,2 kg salt.
Obs! Det är normalt att en liten mängd vatten kommer upp ur hålet.

Påfyllning av salt i saltbehållaren

JUSTERING AV VATTENKORRIGERING

Det finns möjlighet att justera saltmängden som mjukar upp hårt vatten vid diskning för att erhålla bästa diskresultat beroende på hårdheten i vattnet på just din ort.



Skruva av locket från saltbehållaren.
Vrid ringen på toppen av behållaren motsols från ”-” tecknet mot ”+” tecknet beroende på hårdheten i vattnet som används.
Se tabell nedan.

OBSERVERA!

Saltbehållaren måste påfyllas när indikeringslampan lyser.
Även om saltbehållaren är full kan lampan lysa tills saltet lösts upp.
Ett sköljprogram kan köras för att avlägsna saltspill.
Rengör behållarens öppning från saltkristaller

JUSTERING SKALL GÖRAS ENLIGT NEDANSTÅENDE TABELL:

VATTNETS HÅRDHET			Väljarens läge	Saltförbrukn. (g./cykel)	Auto (cykler/2 kg)
Hårdhetsgrad	dH	mmol/l			
0-14	0-10	0-1,7	-	0	/
14-36	18-44	1,8-4,4	/	20	60
36-71	45-89	4,5-8,9	MED	40	40
71	89	8,9	+	60	25

Kontakta Er lokala vattenleverantör för uppgift om hårdheten i vattnet på Er ort.

Diskmedel

DISKMEDLETS FUNKTION

Diskmedel med sina kemiska ingredienser är nödvändiga för att ta bort smuts, sönderdela smuts och transportera ut det ur diskmaskinen. De flesta kommersiella diskmedel är lämpliga för detta syfte.

Koncentrerade diskmedel

Diskmedel kan delas in i två huvudtyper efter kemisk sammansättning:

- Konventionella, alkaliska diskmedel med frätande komponenter
- Lågalkaliska koncentrerade diskmedel med naturliga enzymer

Användningen av "normala" diskprogram tillsammans med koncentrerade diskmedel reducerar miljöförstöringen och är bra för disken; dessa diskprogram matchar perfekt de smutslösande egenskaperna i enzymerna hos det koncentrerade diskmedlet. Av den anledningen kan "normala" diskprogram där koncentrerade diskmedel används nå samma resultat som man annars får med de "intensiva" programmen.

Maskindisktabletter

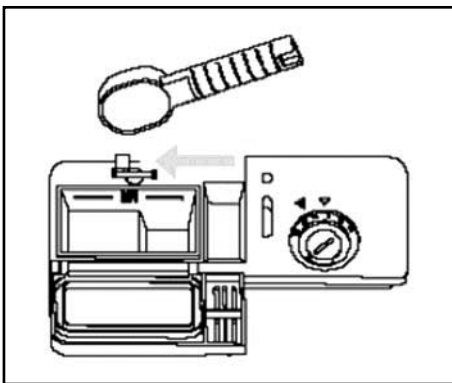
Maskindisktabletter av olika slag löser upp i olika hastighet. Av den anledningen kan inte vissa maskindisktabletter lösas upp och nå full rengöringseffekt under korta program. Du bör därför använda långa program när du använder maskindisktabletter för att se till att alla rester av diskmedlet försvinner.

Dispenser för diskmedel

Dispensern måste fyllas på innan start av varje diskcykel enligt instruktionerna i Diskcykeltabellen. Diskmaskinen använder mindre diskmedel och sköljmedel än vanliga diskmaskiner. Generellt behövs bara en matsked diskmedel för en normal disk mängd. Men nedsmutsade föremål kräver mer diskmedel. Fyll alltid på diskmedlet precis innan du startar diskmaskinen, annars kan det bli fuktigt och det kommer inte att lösas upp som det ska.

Diskmedel

Använd låsspärren på behållarens nedre del för att öppna luckan för påfyllning av diskmedel. OBS! Se tabell för diskprogram för rätt dosering av diskmedel.



OBSERVERA!

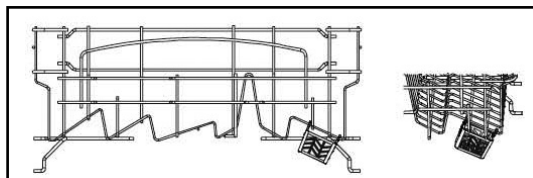
- Följ alltid råden i diskprogramstabellen för rätt dosering. Överfyll aldrig behållaren.
- Överdosera aldrig för att undvika avlagringar. (Enheten för vattenkorrigering tar hand om detta)

Ju hårdare vatten desto mer diskmedel kan behövas. Justera doseringen i små steg tills ni funnit den nivå som passar er.

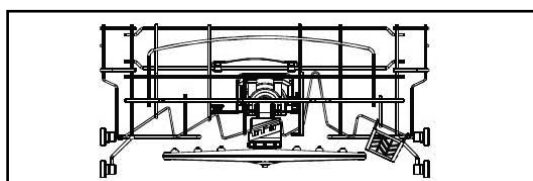
HUR MAN ANVÄNDER 3-I-1-PROGRAMMET

Din diskmaskin har ett 3-i-1-program som inte behöver salt eller sköljmedel, utan en 3-i-1-tablett. Och denna diskmaskin levereras med en tablettbehållare för 3-i-1-tabletter. *OBS: Endast 3-i-1-programmet använder 3-i-1-tabletter. Om du använder 3-i-1-tabletter i andra program kommer apparaten inte att nå bästa prestanda.*

- 1 Häng tablettbehållaren i den övre korgen enligt nedanstående bild.
- 2 Rotera den övre armen och se till att behållaren inte behöver flyttas enligt nedanstående bild
- 3 Lägg i 3-i-1-tabletten i behållaren och starta 3-i-1-programmet.



OBS: När du använder 3-i-1-diskmedel, se till att storleken på tabletterna passar dispensern så att de är lätta att sätta på plats och inte tar sönder dispensern.

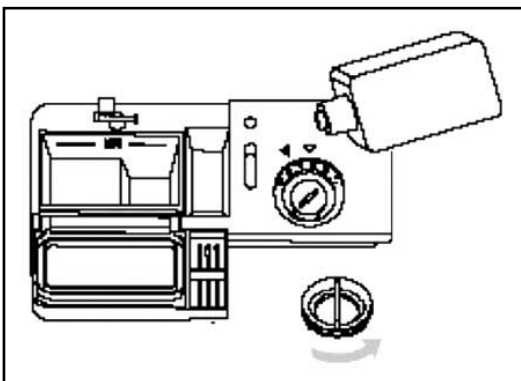


VIKTIGT

Förvara alla diskmedel på en säker plats utom räckhåll för barn. Fyll alltid på med diskmedel precis innan du startar diskmaskinen.

Diskmedel

SKÖLJ- & GLANSMEDEL



1. För att öppna behållaren, vrid locket till "öppet"-pilen (vänster) och lyft av det.
2. Håll skölj/glansmedlet i behållaren. Överfyll inte.
3. Stäng behållaren genom att återplacera locket mot "öppet"-pilen och vrid till höger mot "stängt"-pilen.

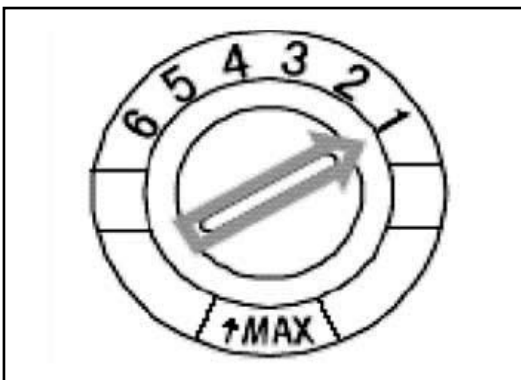
Skölj/glansmedlet frigörs under den sista sköljningen för att förhindra spår och fläckar efter diskvattnet på den färdiga disken. Det påskyndar också torkningen genom att vattnet rinner av lättare.

Er diskmaskin är konstruerad för flytande skölj/glansmedel. Behållaren är belägen på luckans insida vid sidan av diskmedelsbehållaren. För att fylla behållaren, öppna locket och håll medlet i behållaren tills nivåindikatorn blir helt svart. Ca 100 ml flytande skölj/glansmedel går i behållaren.

Var noga med att inte överfylla behållaren. Detta kan orsaka löddring. Torka av spill med en fuktig trasa. Glöm inte att skruva på locket innan ni stänger luckan.

Obs! Om ni har mjukt vatten behövs eventuellt inget skölj/glansmedel. Detta märkes genom att en tunn film uppstår på disken.

JUSTERING AV SKÖLJ- & GLANSMEDELSDOS



Liksom med diskmedel är även kvantiteten av skölj- & glansmedel beroende av hårdheten i vattnet på din ort.

För stor kvantitet kan orsaka löddring samt matt eller strimmig disk.

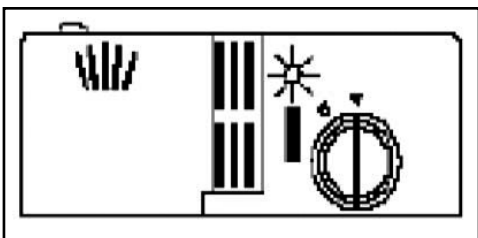
Om ert vatten är mycket mjukt behöver ni eventuellt inget sköljeller glansmedel. Ni kan alltid späda medlet med lika mängd vatten.

Diskmedel

Justeringen av skölj- & glansmedel har sex positioner.

Starta alltid i läge "1". Om problem uppstår med fläckar eller dålig torkning, öka kvantiteten skölj/glansmedel genom att öppna locket på behållaren och vrid till läge "2". Om disken fortfarande inte torkar eller fläckar ännu uppstår, vrid till nästa högre läge tills disken är fläckfri.

Obs! Läs igenom avsnittet om diskmedelsanvändning.



Påfyllning av behållare för skölj- & glansmedel

Om varningslampan för skölj/glansmedel (se kontrollpanelen) inte lyser kan man bedöma nivån genom den svarta punkten i nivåindikatorn. Punkten krymper i takt med att nivån sjunker. Låt aldrig nivån sjunka under ¼ full.

När nivån på skölj/glansmedlet avtar ändras storleken på den svarta punkten i nivåindikatorn enligt nedan:

- Full
- ¾ full
- ½ full
- ¼ full – bör fyllas på för att undvika fläckar
- Tom

Placering/laddning av disk

Före laddning!

- Avlägsna alla matrester
- Töm all vätska i glas och koppar
- Mjuka upp vidbränd mat med hett vatten

OBSERVERA!

Följ dessa råd för diskplacering för att nå bästa resultat. Utseende och antal på korgar kan variera på er modell.

Placera inte dessa föremål i diskmaskinen:

Mässingsbestick

Äldre bestick med limmade delar

Stålföremål som kan rosta

Pannor med trähandtag

Trätallrikar

Bestick med handtag av trä, porslin eller pärlemor

Plastföremål som ej tål värme

Tenn- eller kopparföremål

Skört, reparerat målat/dekorerat porslin

OBSERVERA!

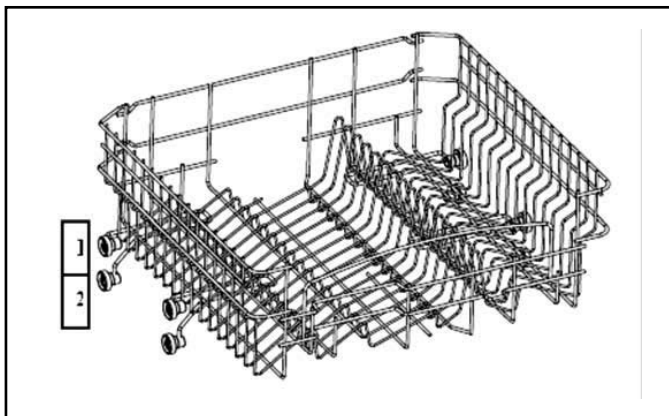
Diska inte bestick av rostfritt stål och silver tillsammans. Järn/stålföremål kan rosta ner och korrodera andra föremål. Aluminium tenderar att svartna. Koppar, tenn och mässing korroderar.

ANVÄNDNING AV ÖVERKORGEN

Överkorgen är avsedd för skörare lättare föremål som glas, kaffe- & tekoppar, tefat, as-sietter kannor och små kastruller (förutsatt att dessa inte är för smutsiga).

Varning – var aktsam när ni lyfter korgen in och ut ur maskinen – speciellt när den är full av disk. Placera disken så att den inte flyttas av sprejande vatten. Vänd alltid koppar, glas och byttor upp och ned.

Placering/laddning av disk



Er diskmaskin levereras med en justerbar överkorg enligt bild ovan.

Höjden kan justeras genom att lösgöra de främre skenclipsen, ta ut hela hyllan och låsa hjulen på den lägre nivån (pos 1 ovan) eller högre nivån (pos 2 ovan) i spåret på skenan.

Den övre korgen på er bdw 15 diskmaskin är försedd med en unik rullmekanism för handhavande. Korgen kan lyftas rakt ut ur sin gejdervagga för att påfyllas eller tömmas bekvämt på köksbänken.

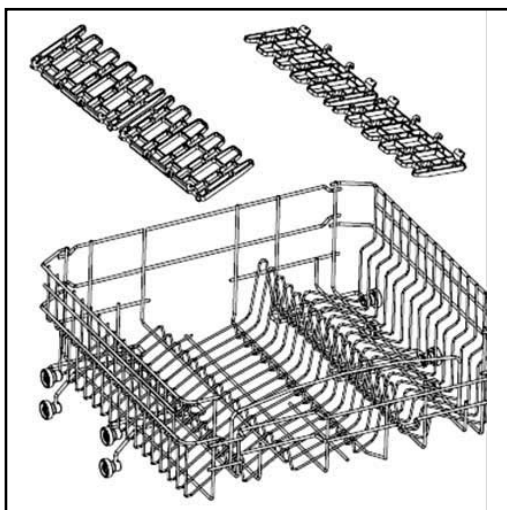
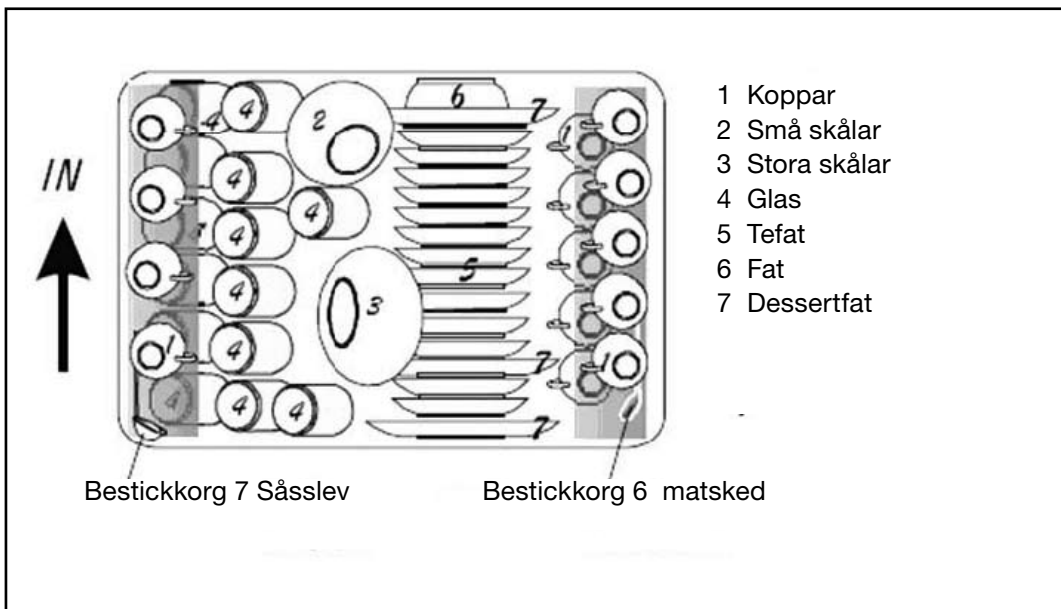
Korgen är försedd med handtag på båda sidor. De är tillgängliga när man flyttar korgen från diskmaskinen.

Handtagen har två lägen – före ni lyfter korgen ur diskmaskinen kan handtagen förlängas i ett av de två lägena och låsas säkert på korgens sidor.

Obs! När handtagen är i mellanläget kan de bara lyftas. I övre läget kan de bara tryckas ned. Kontrollera detta och upphängningen är säkrad när ni lyfter korgen i och ur gejderna.

Placering/laddning av disk

HUR MAN LASTAR ÖVRE KORGEN



Överkorgen har 4 sidoklaffar, (se vidstående bild), 2 på varje sida. Dessa kan justeras till 2 lägen. Läge 1, (hög), eller läge 2, (låg).

Klaffarna kan flyttas mellan dessa lägen genom att de 2 plastgångjärnen längst ut på varje klaff försiktigt bänds på och av ståltrådshyllan i önskat läge.

Var försiktig om ni har långa naglar.

Läge 1

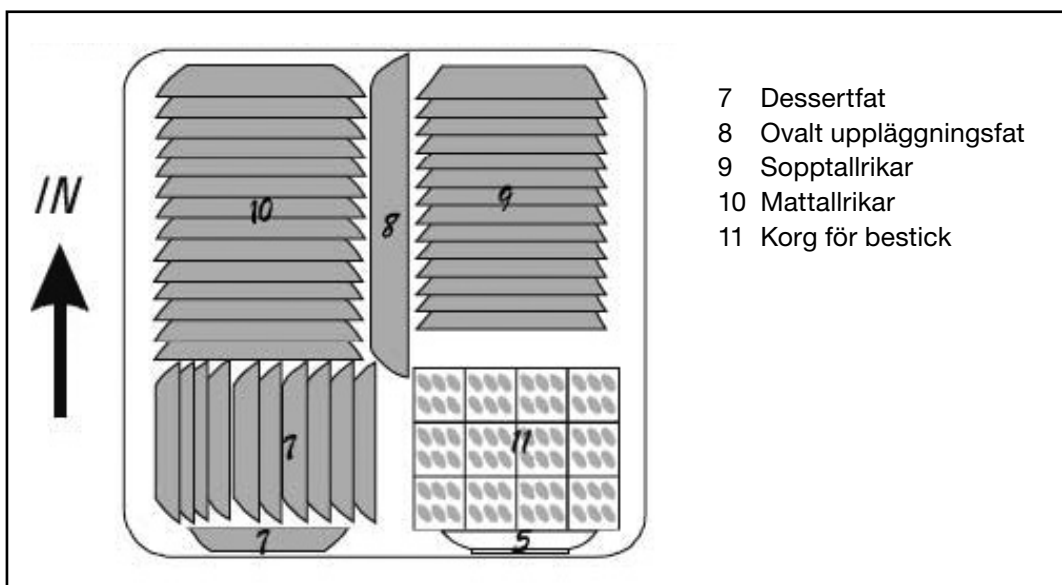
Det övre läget passar för vinglas och dricksglas. Vinglas kan placeras upp och ned så att foten låses i klaffen.

Läge 2

När klaffarna monteras i den lägre positionen låser de mindre glas, muggar och koppar. Kontrollera alltid att ni placerar disken och klaffarna så att korgen går fri i höjled mot maskinens tak när ni skjuter in den, var särskilt försiktig med högfotade glas som champagneglas, krossrisk!

Placering/laddning av disk

HUR MAN LASTAR NEDRE KORGEN



Vi rekommenderar att du placerar stora föremål som är svårast att rengöra i den nedre korgen; kastruller, pannor, lock, tallrikar och skålar, enligt illustrationen till höger. Det är bäst att placera tallrikar och lock på sidorna i korgarna för att kunna undvika att spridararmen blockeras.

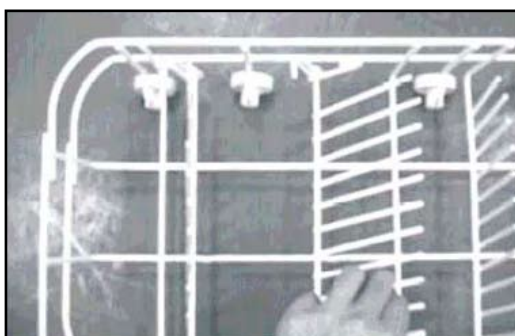
Grytor, skålar etc. måste alltid placeras upp och ned.

Djupa grytor bör lutas så att vattnet kan rinna ut.

Den nedre korgen har en nedfällbar rad för tallrikar som kan fällas ned för att få plats med fler eller större grytor.

Nedfällbara hållare

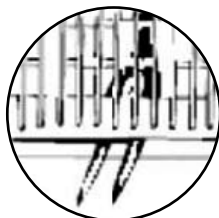
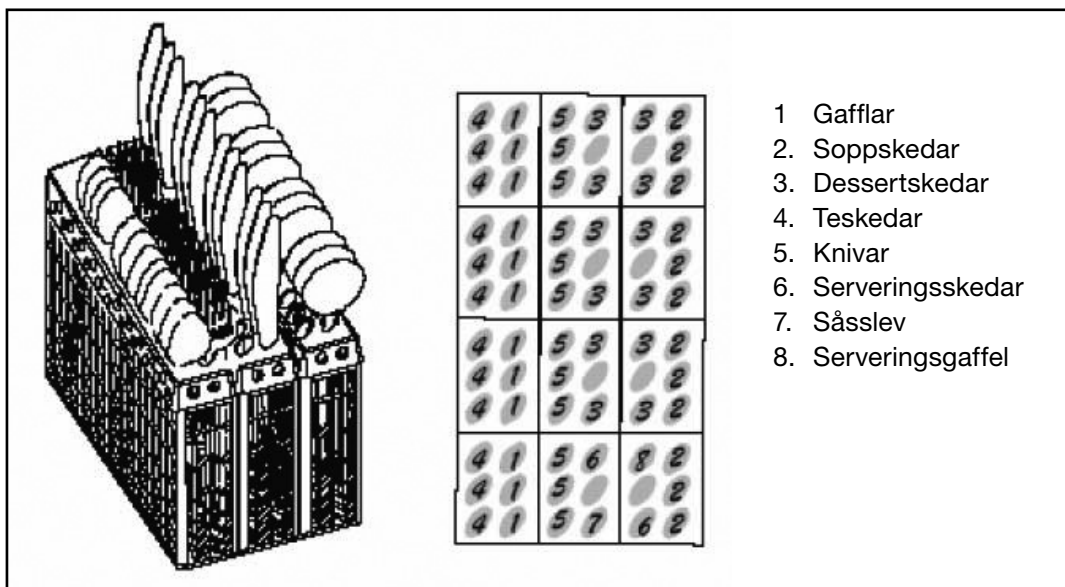
För att underlätta packning av grytor och pannor kan man fälla ned tallrikshållarna



Placering/laddning av disk

BESTICKKORG

Bestick skall alltid placeras med handtagen nedåt (mot botten) i bestickkorgen. Långa föremål, t.Ex. Slevar, skall placeras horisontellt i främre delen av överkorgen.



VARNING!

Låt inte något föremål sticka ut genom botten.

När ni är nöjd med placeringen av all disk som ni vill diska och har tillsatt passande dos av diskmedel, (glöm inte att kontrollera med tabellen om rätt dosering för aktuellt diskprogram), kontrollera att korgarna är inskjutna hela vägen in i diskmaskinen och stäng luckan.

Ni är nu klar att starta ett diskprogram.

Starta ett diskprogram

DISKCYKELTABELL

Program	Cykel	Information för val av cykel	Beskrivning av cykel	Diskmedel pre/max	Körtid (min)	Energi (KWh)	Vatten (l)
3-i-1		För normalt smutsad disk som grytor, fat, glas, och lätt smutsade pannor. Daglig standardcykel.	Fördisk Fördisk Disk45 Sköljning (68°C) Torkning	3 i 1	160	1,15	17,2
Stark		För den mest nedsmutsade disken som grytor, pannor, ugnssäkra formar och tallrikar med intorkade matrester	Fördisk Fördisk (50°C) Disk (60°C) Sköljning (70°C) Torkning	5/25 g	160	1,4	17
Normal	 <small>(IEC - EN 50242)</small>	För normal smutsig disk, som grytor, tallrikar, glas och lätt smutsade pannor. Daglig standardcykel.	Fördisk Fördisk Disk (50°C) Sköljning (70°C) Torkning	5/25 g	155	1,05	17
Ekonomi		För lätt smutsad disk, som tallrikar, glas, skålar och lätt smutsade pannor.	Fördisk Disk (45°C) Sköljning (60°C) Torkning	25 g	105	0,8	13,4
Sköljning		För disk som endast behöver sköljas och torkas	Disk (45°C) Sköljning (70°C) Torkning		95	1,00	9,9
Glas		För lätt smutsade glas, kristall och fint porslin.	Fördisk Disk (40°C) Sköljning (70°C) Torkning	20 g	110	0,95	13,4
Snabb		En kortare diskning för lätt smutsad disk som inte behöver torkas	Disk (40°C) Sköljning (45°C)	20 g	30	0,4	8,9

Tabell för olika diskprogram.

Starta ett diskprogram

ÖVERSVÄMNINGSSKYDD

Er Baumatic diskmaskin är försedd med ett översvämningsskydd som automatiskt stänger ventilen för inkommande vatten och startar avloppspumpen om vatten flödar över. Om detta händer, stäng av huvudvattenkranen före ni tillkallar service. Om det ligger vatten på botten i maskinen på grund av överfyllning eller en liten läcka skall detta avlägsnas före maskinen omstartas. Ha en hink och en svamp till hands för detta ändamål.

GLÖMT NÅGON DISK?

Glömd disk kan läggas till när som helst innan diskmedelsluckan öppnats.

- Öppna luckan något för att stoppa diskförloppet
- Vänta ca 10 sekunder. När spolarmarna stannat kan luckan öppnas helt.
- Lägg till glömd disk
- Stäng luckan. Diskmaskinen startar efter ca 10 sekunder

BEHÖVER NI AVBRYTA ETT DISKFÖRLOPP?

I nödfall kan maskinen stoppas när som helst. Kom ihåg att vänta ca 10 sekunder innan luckan öppnas helt, eftersom spolarmarna fortsätter att rotera ett tag efter att strömmen stängts av och kan spola hett vatten upp på Dig.

TRYCK INTE PÅ "TILL-FRÅN" KNAPPEN DÅ DETTA ÅTERSTÄLLER HELA DISKPROGRAMMET! NI BEHÖVER ENDAST ÖPPNA LUCKAN – TRYCK INTE PÅ NÅGRA KNAPPAR.

HAR NI STÄLLT IN FEL DISKPROGRAM?

Om Ni ställt in fel diskprogram kan Ni alltid avbryta det program som maskinen kör genom att trycka på "Till-Från" knappen för att stänga av maskinen och vänta några sekunder med att öppna luckan för att ändra program, (se sid 17 för inställning av program). Glöm inte att tillsätta diskmedel för det nya programmet. Diskmaskinen kommer automatiskt att pumpa ut allt vatten och starta ett nytt diskförlopp.

WARNING!

Var försiktig när ni öppnar luckan under diskning. Det heta vattnet kan skålla er om ni öppnar luckan för snabbt!

Starta ett diskprogram

NÄR DISKFÖRLOPPET I DISKMASKINEN ÄR SLUTFÖRT:

- Kommer larmet att ljuda i ca 8 sekunder
- Öppna luckan och stäng av diskmaskinen med "till-från" knappen
- Vänta några minuter innan ni tömmer disken ur maskinen eftersom den fortfarande är varm och lättare kan krossas.
- Disken torkar också bättre om ni låter den stå kvar några minuter

Obs! Våra diskmaskiner är försedda med inbyggd eftertorkning.

Filtersystemet

Filtreringssystemet är bekvämt placerat, lätt åtkomligt inne i botten på maskinen. I filtren fångas matrester upp från diskvattnet som därmed kan recirkulera under diskförloppet. Filtreringssystemet består av tre delar:
1) Huvudfilter, 2) grovfilter och 3) finfilter.

RENGÖRING AV FILTREN

Filterenheten måste hållas ren för bästa diskresultat. Avlägsna större matrester som fångats upp i filtret efter varje diskning genom att skölja ur det halvcirkelformiga filtret och kopian under rinnande vatten. Lyft i handtaget på kopian för att ta ut filterenheten.

Hela filterenheten skall rengöras minst en gång i månaden.

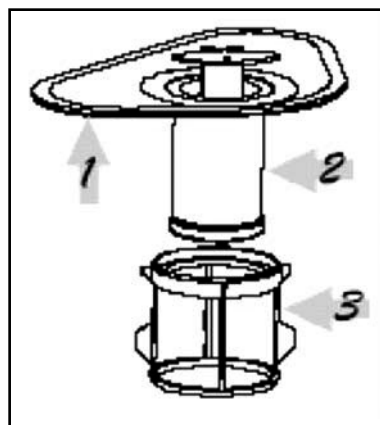
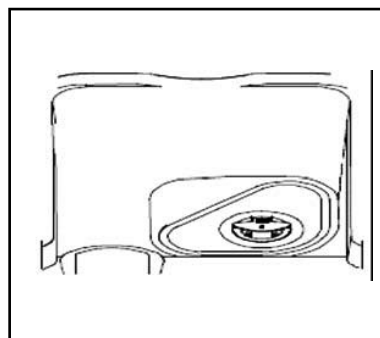
Använd en diskborste för att rengöra grovfiltret och finfiltret. Montera sedan ihop filterdelarna enligt figuren ovan och återplacera hela enheten på dess plats. Tryck ner för att låsa den.

Felaktig återplacering av filtren kan påverka maskinens prestanda och skada disk samt maskindelar.

Varning! Kör aldrig maskinen utan att filtren är på plats!

Varning! För att undvika brännskador, vänta alltid minst 30 minuter för elementet att kallna innan ni börjar rengöra maskinen invändigt.

För att uppnå bästa tvättresultat skall filtren rengöras med jämna mellanrum:
Lyft handtaget (a) på filtret och lyft försiktigt ut huvud- och grovfilter (1&2). Lyft upp finfiltret (3). Skölj alla filter under rinnande vatten tills alla kvarvarande rester är borta. Sätt först finfiltret på plats och därefter grov- och huvudfiltret.

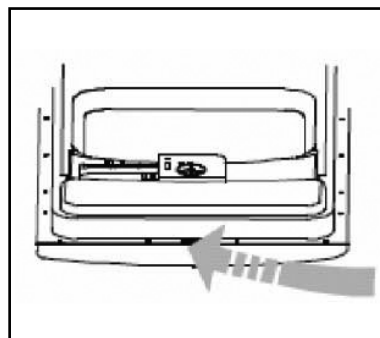


Rengöring och underhåll

RENGÖRING AV YTTRE YTOR PÅ ER MASKIN

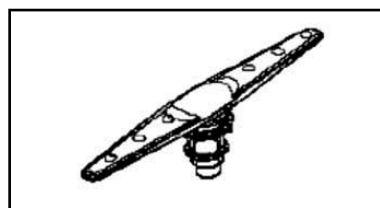
För att rengöra de yttre ytorna på er diskmaskin, (inklusive kontrollpanelen), använd en lätt fuktad trasa och eftertorka noga. Använd aldrig vassa verktyg, skurmedel eller lösningsmedel på någon del av maskinen. Vissa pappershanddukar kan repa.

Rengör alltid dörrkanterna med en mjuk varmfuktig trasa. Använd inte sprayflaska här eller på dörrpanelen då detta kan skada lucklåset och elektriska delar.



RENGÖRING AV SPOLARMARNA

Spolarmarna kräver regelbunden rengöring eftersom avlagringar från hårt vatten sätter sig i jetmunstycken och lager. Lossa muttern och avlägsna brickan på toppen av spolarmen för att lösgöra den. Tvätta armen i varmt tvålwater och rengör jetmunstyckena med en mjuk borste. Skölj ordentligt och återmontera armen.



Så här behåller ni diskmaskinen i gott skick

LÄMNA LUCKAN ÖPPEN NÅGOT efter varje diskning för att undvika att fukt och odörer blir kvar i maskinen.

DRA UR STICKPROPPEN före rengöring eller underhåll. Riskera aldrig en elektrisk stöt.

ANVÄND ALDRIG LÖSNINGSMEDEL ELLER KORROSIVA MEDEL för att rengöra maskinens ytor eller gummidelar. Använd endast trasa och varmt tvålatten. Använd en fuktig trasa och lite vinäger för att avlägsna fläckar och stänk inne i maskinen. Eller ett rengöringsmedel framtaget speciellt för diskmaskiner.

Kör ett diskprogram med tom maskin när NI SKALL ÅKA PÅ SEMESTER. Drag därefter ut stickproppen, stäng av vattnet och lämna luckan öppen något för att undvika fukt och dålig lukt.

MASKINEN ÄR FLYTTBAR men detta skall göras STÅENDE UPPRÄTT.

Matrester kan fastna på TÄTNINGARNA. Regelbunden rengöring med fuktig trasa eller svamp förhindrar att detta blir ett problem.

SKYDDA ER DISKMASKIN MOT FRYSNING

Om Er diskmaskin skall stå på en ouppvärmad plats över vintern, skall den skyddas mot frysning.

Felsökning

Innan ni tillkallar hjälp av servicetekniker...

Ni kanske finner lösningen på problemet i nedanstående tabell.

PROBLEM	MÖJLIG ORSAK	ÅTGÄRD
Maskinen startar inte!	Säkringen eller automatsäkringen har löst ut	Byt säkring eller återställ automatsäkringen
	Strömmen är inte tillslagen	Kontrollera att maskinen är tillslagen och luckan helt stängd
	Lågt vattentryck	Kontrollera att vattenanslutningen är tät och kranen på
	...och (Situation A) nummer 17 visas på displayen. Detta visar att Er diskmaskin har ställt sig i TESTLÄGE – en fabrikssekvens Ni bör känna till. Detta händer för att knappen för fördröjd starttid tryckts in före "TILL-FRÅN" knappen.	För situation A, tryck på och håll ned knappen för fördröjd starttid samtidigt som Ni trycker på "TILL-FRÅN" knappen för att stänga av maskinen. Vänta några sekunder och tryck på "TILL-FRÅN" knappen igen. Maskinen är nu klar för att programmera ett diskförlopp som vanligt.
	...eller (Situation B) ett av följande nummer: 0A, 09, 08, 07, 06, 05, 04, 03, 02, 01, 00.	För situation B, tryck på "TILL-FRÅN" knappen för att stänga av maskinen. Tryck därefter på programvalsknappen samtidigt som Ni trycker på "TILL-FRÅN" knappen för att återstarta maskinen. Maskinen är nu klar för att programmera ett diskförlopp som vanligt.
Avloppspumpen stoppar inte!	Översvämning	Systemet är konstruerat för att skydda mot översvämning. Cirkulationspumpen stängs av och avloppspumpen startar. Kontakta en auktoriserad Baumatictekniker.
Oljud!	Vissa ljud är normala	Ljud från mjuka matrester och öppning av diskmedelslucka. Detta är inte några problem.
	Diskföremål står inte stadigt i korgarna eller något har tappats i korgen och ligger löst.	Kontrollera att allting i korgarna är rätt och stadigt placerat.
	Brum från motorer	Diskmaskinen har inte använts regelbundet. Om den ej används ofta, kom ihåg att fylla upp och tömma den i gång i veckan. (Se tabell för programval) Detta håller tätningar fuktiga.

Felsökning

PROBLEM	MÖJLIG ORSAK	ÅTGÄRD
Lödder i diskutrymmet!	Felaktigt diskmedel	Använd endast diskmedel avsett för maskindisk för att undvika överlöddning.
Fläckar i diskutrymmet!	Spillt sköljmedel	ÅTorka alltid av spillt sköljmedel omedelbart
	Sköljmedel med färgämne har använts	Använd aldrig skölj/glansmedel med färgämne
Disken är inte torr!	Behållaren för skölj/glansmedel är tom	Fyll på skölj/glansmedel
Disken är inte ren!	Fel diskprogram	Välj starkare program
Fläckar och beläggning på glas och tallrikar!	Felplacering av disk	Kontrollera att inget föremål blockerar spolarmar och disk/sköljmedels-behållaren
	Extremt hårt vatten Låg inströmnings-temperatur För mycket disk Gammalt eller fuktigt diskmedel Behållaren för skölj/glansmedel är tom Feldosering av diskmedel	För att avlägsna fläckar: Ta ut alla metallföremål ur maskinen. Tillsätt inte diskmedel. Välj det längsta programmet. Starta maskinen och låt den gå i 18-22 minuter – då har den kommit till huvuddisk. Öppna luckan och håll 2 koppar vit vinäger i botten på maskinen. Stäng luckan och låt maskinen fullfölja programmet. Om vinägern inte fungerar, gör om proceduren med ¼ kopp citronkristaller i stället för vinäger.
Glas mörktonas!	Kombination av mjukt vatten och för mycket diskmedel	Använd mindre diskmedel om Ni har mjukt vatten och välj ett kortare diskprogram.
	Brum från motorer	Diskmaskinen har inte använts regelbundet. Om den ej används ofta, kom ihåg att fylla upp och tömma den i gång i veckan. (Se tabell för programval) Detta håller tätningar fuktiga.
Gul eller brun beläggning på maskinens insidor!	Te- eller kaffestänk	Använd en lösning av ½ kopp blekmedel och 3 koppar varmt vatten för att avlägsna fläckarna för hand. Skölj noggrant.
Vit beläggning på maskinens insidor!	Järpartiklar i vattnet kan orsaka en heltäckande beläggning	Kontakta vattenleverantören för ett speciellt filter.

Felsökning

PROBLEM	MÖJLIG ORSAK	ÅTGÄRD
Diskmedelsbehållarens lock låser inte!	Hårda vattenmineraler	Använd en fuktig svamp med diskmedel och skyddshandskar för rengöring av behållaren inuti. Använd aldrig annat rengöringsmedel än diskmedel då Ni riskerar överlödning
	Knappen är ej i "FRÅN" läge	Ställ knappen i "FRÅN" läge och skjut lucklåset åt vänster
Disk- & sköljmedel kvar i behållaren!	Disk blockerar behållaren	Omplacera disken rätt
Ånga!	Normalt fenomen	Det flödar ut lite ånga genom ventilen i lucklåset under torkning och vattensköljning
Svarta eller grå märken på disken!	Aluminiumföremål har kommit i kontakt med disken	Använd ett mildt slipmedel för att eliminera dessa märken för hand
Vatten står kvar i botten på maskinen!	Detta är normalt	En liten mängd rent vatten runt utloppet på bakre delen av maskinens botten håller vattenpackningen insmord. Kräver ingen åtgärd.
Diskmaskinen läcker!	Spillning från överfylld skölj/glansmedelsbehållare	FVar noga med att inte överfylla behållaren Spillt skölj/glansmedel kan orsaka överlödning som leder till översvämning Torka bort all överflödigt spill med en fuktig trasa
	Diskmaskinen står ej i nivå	Kontrollera med justeringskruvarna att maskinen står rätt
	3-i-1 tabletter	Försäkra Er om att Ni inte använder skölj/glansmedel och salt tillsammans med 3-i-1 tabletter
Luckan öppnar sig!	Maskinen står ej i nivå	Kontrollera med justeringskruvarna att maskinen står rätt och kontrollera att toppskruvarna som fäster maskinen i köksinredningen, inte lyfter maskinens vikt
	Luckan är ej korrekt inpassad	Se sid 31-32 för korrekt inpassning av luckan
	Luckfjädrarna är inte justerade	Justera luckfjädrarna, se sid 33
	Fel på lucklås - Luckvikt	Tillkalla service. Max luckvikt är 5,5 kg
Felläsning av återstående programtid!	Notera att displayen på kontrollpanelen visar vattentemperaturen när diskmaskinen startar ett program	Lär Er vad kontrollpanelens display visar. Förväxla inte vattentemperaturen med återstående programtid.

Felsökning

FELKODER – VAD DE BETYDER

Om ett eventuellt fel uppstår på er diskmaskin kommer en kod bestående av "E" samt ett nummer från 1-7 att visas på displayen använd följande tabell för att utläsa vad som är fel.

OBS! Tillkalla alltid en auktoriserad Baumatictekniker vid behov av reparation.

KOD	SYM TOM	ORSAK	ÅTGÄRD
E1	Längre fyllningstid	Kranen är inte öppen	Kontrollera att vattenslangen inte är skadad eller viken
E2	Längre avloppstid	Avloppsröret placerades för högt vid Installationen	Kontrollera att avloppssystemet är enligt instruktionen och inte förlängt
E3	Längre uppvärmningstid – önskad temperatur uppnås ej	Fel på temperatursensor eller värmeelement	Tillkalla auktoriserad servicetekniker
E4	Översvämning	För mycket inkommande vatten OBS! Det finns fleraorsaker till en "E4" indikering. Se användaravsnittet i denna instruktion för riktlinjer om hur man undviker översvämning	Överdoserering. 3-i-1 tablett tillsammans med salt och skölj/glansmedel = överdosering. Det kan också vara problem med vattentrycket.
E5	Gäller ej denna maskin	—	—
E6	Avbruten strömkrets	Termistor	Tillkalla auktoriserad servicetekniker
E7	Kortslutning	Termistor	Tillkalla auktoriserad servicetekniker

VARNING!

Om översvämning uppstår, stäng av vattnet vid kranen innan ni tillkallar servicetekniker. Om det ligger vatten i botten på maskinen på grund av översvämning eller en liten läcka, skall detta avlägsnas före diskmaskinen återstartas.

ALLMÄN INFORMATION OM ER DISKMASKIN

Bauamatic diskmaskinsmodell BDW 17 är konstruerad för er bekvämlighet. Utöver samma funktioner som finns på de flesta diskmaskiner har den ett flertal extra karaktärsdrag.

Diskmaskinens prestanda



Er diskmaskin har en A-klassad diskprestanda, en A-klassad torkprestanda och en A-klassad energieffektivitet.



7 diskprogram – Ni kan välja program beroende på smutsnivå. Som intensivdisk, normaldisk, ekonomi, sköljning, glas, snabb, fördiskning mm.



Översvämningsskydd – Er diskmaskin har ett program mot överfyllning som automatiskt stänger av inkommande vatten och startar avloppspumpen om vattnet svämmar över.



12 kuvert – Plats för 12 kuvert i en normal laddning.



Fördröjd starttid – Möjliggör startfördröjning av diskprogrammet mellan 1 till 24 timmar, för fullt utnyttjande av billigare elektricitet. Eller Er bekvämlighet att programmet avslutas precis när Ni vill.



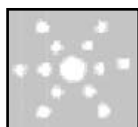
Justerbar överkorg – Även större disk får plats på grund av den justerbara överkorgen.



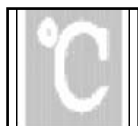
Saltvarningsindikator – När saltnivån sjunker tänds denna signal på kontrollpanelen som talar om att det är dags för påfyllning av salt så maskinen kan behålla sin optimala prestanda.



Felalarm – Display med felkoder informerar Er om något onormalt sker i maskinen.



Indikator för skölj/glansmedel - När sköljmedelsnivån sjunker tänds denna signal på kontrollpanelen som talar om att det är dags för påfyllning av sköljmedel så maskinen kan behålla sin optimala prestanda.



Temperaturdisplay – Visar disktemperaturen. Förhindrar skällning vid lucköppning.



Rosfritt stål – Ni behöver inte oroa Er för rost och fläckar i diskutrymmet.



1-fas – Maskinen är 1-faskopplad för enklaste installation och underhåll. Försök att fördela belastningen mellan faserna genom att inkoppla maskinen till en ej så belastad fas.

Installationsinstruktion

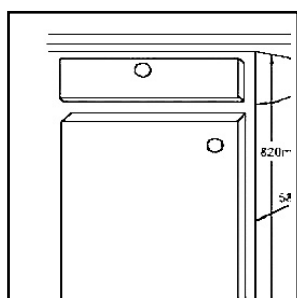
OBS! Diskmaskinen skall installeras av en professionell tekniker.

INSTALLATION AV DISKMASKINEN

Förberedelser

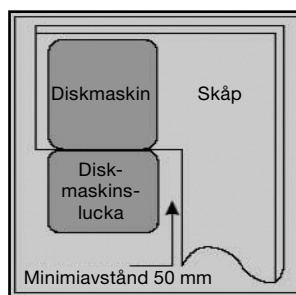
Kontrollera följande punkter för platsen ni valt innan ni installerar maskinen:

- Nära ett eluttag
- Sidobeläget skåp för enkel dragning av avloppsslang
- Nära diskbänken så Ni har nära till vatten och avlopp
- Om diskmaskinen skall installeras vid hörnskåp – kontrollera att plats finns för öppen lucka
- Avståndet mellan toppen på maskinen och bänkskiva är mindre än 5 mm. Kontrollera också att ytterluckan passar på maskinen.



Figur 1

Avståndet mellan toppen på maskinen och bänkskiva eller tak i underskåp skall vara mindre än 5 mm. Ytterluckan skall passa på maskinen.



Figur 2

Minavstånd för öppen lucka.

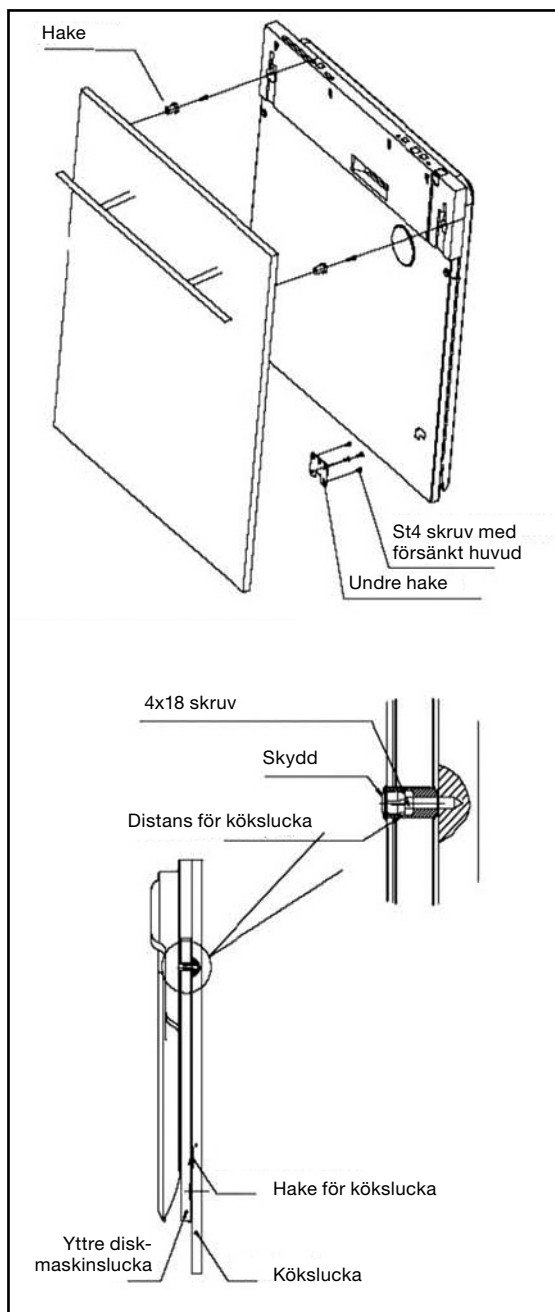
MONTERING OCH INPASSNING AV KÖKSLUCKA PÅ MASKINLUCKA

Köksluckan, som levereras av Er köksleverantör, kan monteras på diskmaskinsluckan enligt följande ritning, (mått i mm):

OBS! Maximal vikt på luckan är 5,5 kg

Montera inte med enbart skruvar genom luckan använd endast de 2 skruvhålen och medföljande beslag. Inkorrekt montering av luckan kan orsaka problem med stängning och maskinens prestanda.

Installationsinstruktion



MONTERING AV KÖKSLUCKAN

OBS! I figuren benämnd som "Aesthetic panel"

Nedre figuren:

1. Tag bort skyddet (cover)
2. Skruva i skruven
3. Återmontera skyddet

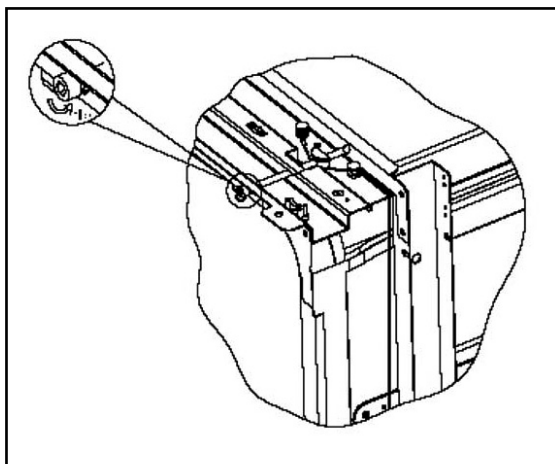
Spänningsjustering av dörrfjäders

Diskmaskinens ytterlucka är upphängd i fjädrar. Spänningen på dessa är justerade på fabriken så att luckan kan öppnas och stängas mjukt och bekvämt.

Obs! Om ni har monterat en kökslucka på maksinluckan måste spänningen på fjädrarna omjusteras.

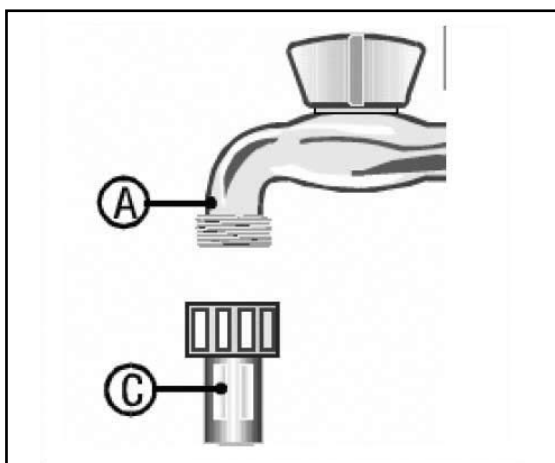
Använd en sexkantsnyckel och vrid skruven för att dra åt eller slacka stålvejern. Detta måste göras för att undvika skador på maskinen.

Installationsinstruktion



Luckfjädrarnas spänning är rätt justerad när helt öppen lucka stannar i horisontalposition, men ändå lyfter för stängning efter lätt fingerlyft.

Varning! Om inte fjädrarna justeras kan skador uppkomma på maskinen.



VATTENANSLUTNING

Anslut slang C till kallvattenkranen A med en $\frac{3}{4}$ tums anslutning och kontrollera att det är tätt. Om vattenledningen är ny eller inte har använts under en lång tid, låt vattnet rinna och kontrollera att det är klart och fritt från smutspartiklar. Om anslutningen blockeras skadas maskinen. Kontrollera att vattentrycket ligger inom området som anges på typskylten. ANSLUT INTE TILL VARMVATTENSYSTEMET.

Om maskinen är försedd med ett aqua stop system måste detta monteras vertikalt (pekande uppåt), ej nedåt eller åt sidorna.

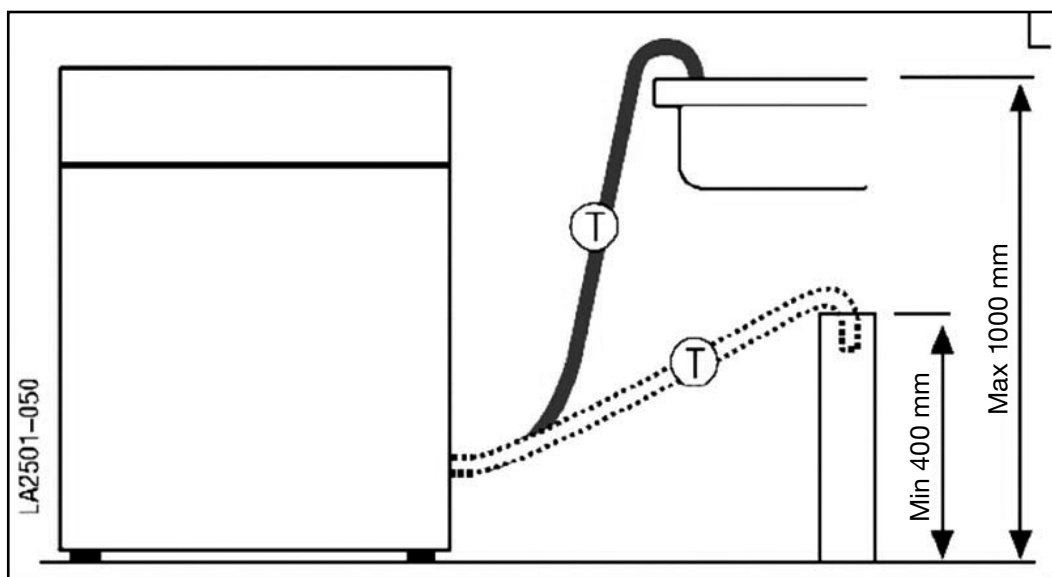
Installationsinstruktion

AVLOPPSANSLUTNING (SE FIGUR NEDAN)

Avloppsslangens böjda ände skall hakas i det stående avloppsröret eller överkanten på slasken.

Kontrollera under installationen att:

- Avloppsslangen inte är skadad eller vriden
- Slangändan måste placeras mellan 32 cm och 80 cm höjd i förhållande till toppen av diskmaskinen. (SE FIGUREN NEDAN)
- Slangändan får aldrig placeras i vatten
- Avloppsslangen får aldrig vara längre än max 1 m. Eventuell förlängning måste ha samma innerdiameter.
- Dessutom måste maxhöjden för placering av slangens änden reduceras från 80 cm till 50 cm vid en förlängning.
- Avloppsröret måste ha en innerdiameter på min 4 cm.



OBS! Förläng inte avloppsslangen då detta försämrar maskinens prestanda.

Installationsinstruktion

ELEKTRISK ANSLUTNING

VARNING!

Elektricitet kan vara farligt! Läs därför följande noggrant:



VARNING!

För Er personliga säkerhet – använd aldrig en förlängningsladd eller ett grenuttag till denna maskin. Klipp, under inga omständigheter, av eller koppla bort jordanslutningen.

Elektriska data

Diskmaskinen är konstruerad för 1-fas 240 V 50 Hz. Säkringens märkström: min 10A, helst 16A, trög.

Maskinen skall anslutas till ett separat uttag avsett endast för denna maskin. Uttaget skall placeras isidostående skåp.

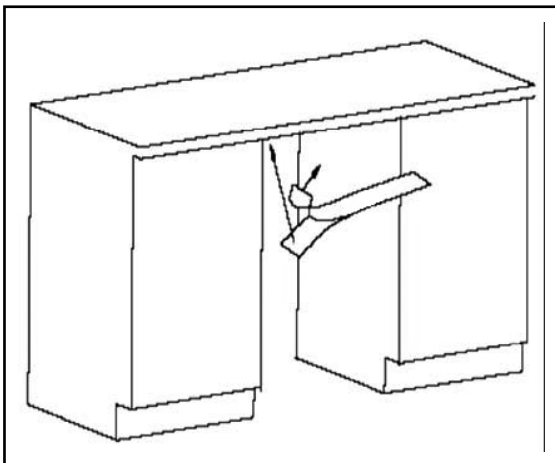
VARNING – KONTROLLERA ATT UTTAGET ÄR KORREKT ANSLUTET TILL JORD

Efter kontroll av att spänning, frekvens och ström i Er bostad överensstämmer med de data som anges på typskylten kan stickproppen anslutas till det skyddsjordade uttaget.

Installationsinstruktion

PLACERING AV DISKMASKINEN PÅ GLIDSKENORNA

(Dessa medlevereras för att diskmaskinen enkelt skall kunna skjutas in och ut samt skyddar golvet från märken. Se figur på nästa sida).

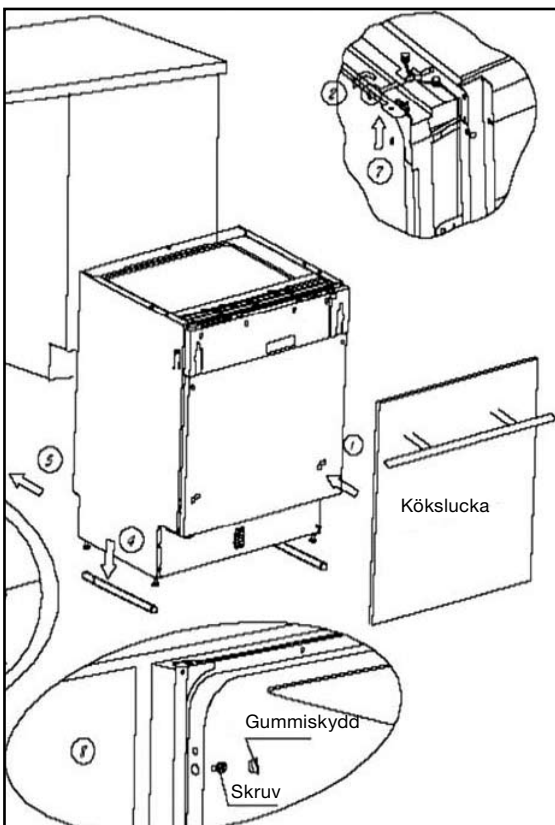


OBS! Om remsan inte monteras kan undersidan på Er bänkskiva skadas.

PLACERING AV KONDENSREMSAN

Kondensremsan måste placeras på undersidan av bänkskivan ovanför Er diskmaskin för att skydda mot fukt.

- Kondensremsan levereras inne i Er diskmaskin.
- Kontrollera att ytan är ren på undersidan av bänkskivan innan Ni klistrar fast remsan.
- Dra loss pappret på undersidan av remsan.
- Klistra fast remsan på undersidan av bänkskivan.



PLACERA DISKMASKINEN PÅ SIN PLATS

OBS! Kontrollera att diskmaskinen är placerad på glidskenorna, (steg 4 i figuren).

Skjut sedan in den i det avsedda utrymmet (som figuren visar) ända in till väggen. Montera köksluckan, (steg 1 i figuren), om detta inte redan är gjort.

Maskinen är nu klar för fastskruvning i köksinredet, (steg 8 i figuren) samt (steg 2 & 7 i figuren).

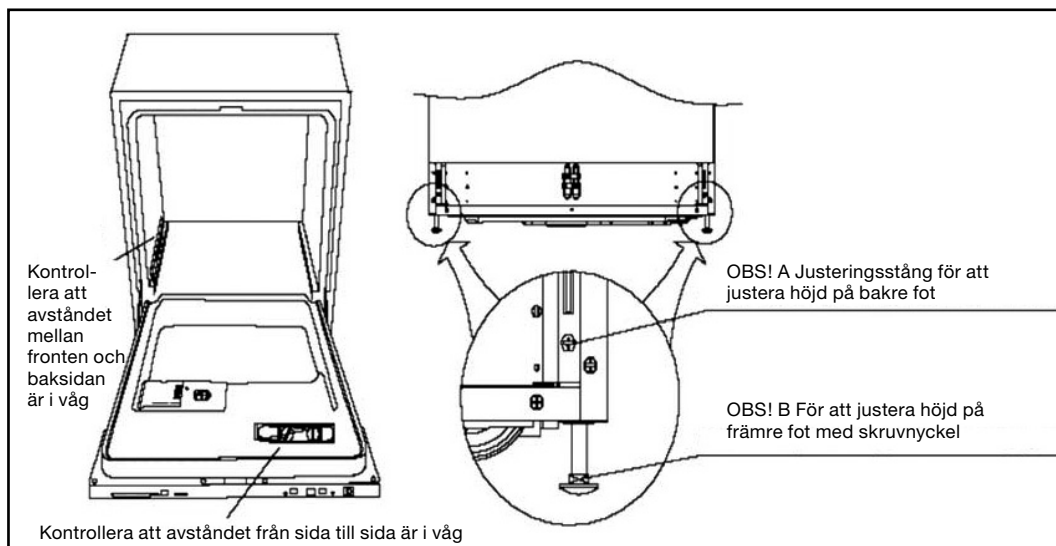
PLACERA DISKMASKINEN I NIVÅ

OBS! Diskmaskinen måste vara i nivå för rätt gejderfunktion och optimal maskinprestanda

Varning! Var försiktig när ni justerar maskinen i nivå – den kan tippa över och skada er.

Se figur nedan för hjälp till nivåjustering.

Installationsinstruktion



De bakre fötterna kan justeras från diskmaskinens front genom att vrida skruvarna på höger och vänster sida om diskutrymmet. Använd en skiftnyckel för att justera de främre fötterna och vrid de främre fötterna tills diskmaskinen är i nivå, (se "markering b" i figuren ovan). När ni vrider justeringsstången (Adjuster pole) medurs kommer den bakre foten att höja diskmaskinen. (Se "markering a" i figuren ovan). Notera att de främre nivåfötterna fixeras i maskinen med låsskruvar. Var försiktig med dessa vid installationen.

Hur man säkrar diskmaskinen på plats

Det finns två sätt att göra detta beroende på er typ av bänkskiva. Kom ihåg att diskmaskinens vikt måste vila på dess fötter. Infästningarna på toppen är till för att ge stabilitet samt att förhindra tippning framåt.

Normal bänkskiva – fixera i bänkskivans undersida med två träskruvar och kontrollera att diskmaskinen kan öppnas och stängas bekvämt.

Marmor- eller granitskiva – i dessa bänkskivor är det omöjligt att fixera maskinen i undersidan. Fixera i stället med medföljande beslag som fästs i maskinens högra och vänstra utsida och skruvas fast i sidostående köksinredning. Tryck på gummihattarna på skruvarna.

OBS! Placera inget av diskmaskinens vikt på dessa skruvar. Försäkra er om att Diskmaskinens hela vikt vilar på dess fötter.

Installationsinstruktion

SLUTLIG CHECKLISTA FÖRE IGÅNGKÖRNING

OBS! Checka av dessa punkter före ni börjar använda diskmaskinen:

- Diskmaskinen i nivå och fastskruvad
- Öppen vattenventil
- Inga läckor i vatten- eller avloppsanslutningar
- Elledningar åtdragna
- Spänning påslagen
- Inga skador eller vridningar på slangar
- Allt förpackningsmaterial och alla trycksaker har avlägsnats från diskmaskinen

VÄNLIGEN SPARA DENNA INSTRUKTION FÖR FRAMTIDA ÄNDAMÅL

Reklamationsbestämmelser

Denna apparat är omfattad av reklamationsrätt. Köplagen i det land var apparaten är köpt och används. Ert köpkitto är er garanti/reklamationsbevis.

Reklamationsbestämmelserna omfattar inte skador som uppstått som följd av felaktig användning, brist på underhåll eller felaktig uppställning och installation.

Reklamationsbestämmelserna är gällande för apparater som används i ett normalt hushåll. Och omfattar således inte apparater uppställda i uthyrningsegendom, där fler än en familj använder apparaten.

Reklamationsrätten omfattar inte:

- Enskild skada som uppstått som följd av transport, våld, eller felaktig användning eller oaktsamhet.
- Ytliga och yttre delar såsom kontakter, säkringar, lampor, lampskydd, filter gummidelar och packningar, knappar, keramiska ytor, tryck och målade ytor.
- Tillbehör, galler, stekplattor, långpannor, grytuppsättning, hyllor, brännare och brännarskydd, självrengörande, teleskoputdragning.
- Regelbunden underhållning, rengöring och underhållning av gaskranar, reparation och ersättning av delar till följd av naturligt slitage eller underhåll.
- Frätning och rost som följd av dåligt underhåll eller skadade ytor.
- Skador uppstådda som följd av felaktigt eller bristfällig installation.
- Felaktig användning eller bristfälligt underhåll.
- Användning av icke auktoriserade reservdelar eller personal.
- Skador uppstådda som följd av främmande objekt eller substanser.
- Apparater använda till annat än normalt hushåll.
- Skador eller fel uppstådda som följd av inkorrekt spänning, vatten, vattentryck, gas eller gastryck.

Reklamationsbestämmelser rörande kommersiellt bruk

Reklamationsrättigheten är begränsad för apparater som används för kommersiella syften. Dvs.

- Apparater som används i hyresfastigheter där användaren inte är ägaren.
- Apparater som används av mer än en användare.
- Apparater som används för kommersiella syften. Kök, matsalar, institutioner, campingplatser.

Apparater som används som ovanstående åtnjuter 3 månaders full reklamationsrätt för fel som kan hänvisas till tillverkningsfel, monteringsfel från fabriken, och fel på material. För eventuella frågor eller ytterligare information, kontakta ditt servicecenter.

För ytterligare information eller frågor, kontakta ert servicecenter.

Reklamationsbestämmelser

Transportskador

En transportskada som konstateras vid återförsäljarens leverans till slutanvändaren är först och främst en sak mellan slutanvändare och återförsäljare. I det fall att slutanvändaren själv har stått för transporten av produkten påtar sig leverantören ingen förpliktelse i förbindelse med eventuella transportskador. Eventuella transportskador ska anmälas omgående och senast 24 timmar efter att varan har levererats. I annat fall kan kravet avvisas.

Om en omedelbar synlig transportskada konstateras får apparaten inte monteras och anslutas. Om det konstateras att apparaten ändå har monterats och anslutits bortfaller leverantörens och transportörens ansvar.

En skadad apparat får under inga omständigheter tas i bruk, om apparaten tas i bruk bortfaller alla möjligheter till ersättning.

Kom ihåg att spara emballaget om en transportskada har konstaterats.

För ytterligare information eller frågor, kontakta ditt servicecenter.

Importør:

PVimport A/S

Gaardsalvej 20 · Ravnstrup · DK-8800 Viborg

<p><i>Danmark:</i></p> <p>PV Import A/S Gaardsalvej 20, Ravnstrup DK-8800 Viborg</p> <p>Tlf.: +45 87262310 Fax: +45 87262301 E-mail: Salg@baumatic.dk Internet: www.baumatic.dk</p> <p>Service: Uni-service as Tlf.: +45 87262305 Fax: +45 87262301 E-mail: uni-service@uni-service.dk Internet.: www.baumatic.dk</p>	<p><i>Norge:</i></p> <p>Nordic Trading AS Stationsvejen 29 NO-5221 Nesttun</p> <p>Tlf.: +47 21697773 Fax: +47 21697774 E-mail: post@nordic-trading.no Internet: www.baumatic.no</p> <p>Service & support: VM Elektro Norge Tlf.: +47 21697773 Fax: +45 87262301 E-mail: support@nordic-trading.no Internet: www.wm-elektro.no</p>
<p><i>Sverige:</i></p> <p>Ekner Design AB Bryggaregatan 8 SE-503 38 Borås</p> <p>Tlf.: +46 33103790 Fax: +46 33104790 E-mail: info@ekner.se Internet: www.Baumatic.se</p> <p>Service: GarantGruppen AB Tlf.: +46 013-154510 Fax: +46 013-154507 E-mail: info@garant.se Internet.: www.garantgruppen.se</p>	<p><i>Reservedele/Spareparts:</i></p> <p>VM Elektro A/S Gaardsalvej 20, Ravnstrup DK-8800 Viborg</p> <p>Tlf.: +45 87262300 Fax: +45 87262301 E-mail: vm@vm-elektro.dk Internet: www.vm-elektro.dk</p> <p>Teknisk Support/Technical support: Uniservice a/s Tlf.: +45 87262305 Fax: +45 87262301 Internet: www.uni-service.dk E-mail: uni-service@uni-service.dk</p>

I stadig stræben efter produktforbedringer, forbeholder Baumatic sig ret til uden varsel at ændre specifikationerne for sine produkter.



Baumatic tager forbehold for evt. trykfejl i denne instruktionsbog.