

GASHÄLL AS 26

BRUKS- OCH

INSTALLATIONSANVISNING



Innehåll

<i>Innehåll</i>	2
<i>Allmän information</i>	2
<i>Viktig information rörande säkerhet.</i>	3
<i>Installation</i>	4
<i>Inbyggning av apparaten</i>	4
<i>Ventilation</i>	5
<i>Elektrisk anslutning</i>	5
<i>Gasanslutning</i>	6
<i>Tekniska data</i>	7
<i>Så används apparaten</i>	9
<i>Rengöring och underhåll</i>	9
<i>Garantibestämmelser</i>	10
<i>Kontakt</i>	11

Lycka till

Med Er nya kokhäll.

Denna apparat är resultatet av många års forskning och utveckling, som i hög grad föregåtts i samarbete med användarna.

Med Baumatic har Ni valt kvaliteten och fördelarna med en gashäll, som tekniskt ligger främst i utvecklingen.

Allmän information

Läs denna instruktionsbok noggrant innan apparaten tas i bruk.

Instruktionsboken ger viktig information om installation, användning och underhåll. Var särskilt uppmärksam med avsnittet “VIKTIG INFORMATION OM SÄKERHET”.

Denna apparat är konstruerad för inbyggnad i bänkskiva.

OBSERVERA: Bänkskivan och omgivande köksinredning i forbindelse med apparaten skall kunna tåla temperaturer upp till 85°C över rumstemperatur.

Denna apparat är konstruerad för tillredning av livsmedel. All annan användning, t.ex. uppvärmning, torkning av kläder, eller dylikt, får under inga omständigheter ske och kan vara direkt livsfarligt.

Apparaten skall anslutas av auktoriserad personal för gas och el.

Fabrikant och importör kan inte ställas till ansvar för skador uppkomna till följd av felanvändning, felinstallation eller dåligt underhåll av apparaten.

Första gången kokhällen tänds kan det förekomma lite rök och os. Detta är helt normalt och beror på att hällen uppvärms för första gången.

Denna apparat uppfyller bestämmelserna enligt EEC FÖRESKRIFTER och EU NORMER. CE MÄRKNING – 93/68

Lågvoltsdirektivet – 73/23

Gasapparatsdirektiven – 90/396 EMC – 89/336 – 89/109.

Säkerhetsstandard – EN 60 335-1, EN 60 335 – 2 – 6, EN 30-1-1.



Denna apparat är märket enligt direktiv 2002/96 EC gällande elektriskt och elektroniskt avfall, (WEEE). Denna norm är ramen för europeisk retur och återanvändning av elektroniskt avfall.

Viktig information rörande säkerhet.

Kokhällar blir naturligtvis varma när de tänds. Var ytterst försiktig med att vidröra kokhällens grytställ efter användning, då dessa är mycket varma under lång tid efter användning.

Tillse att barn inte berör apparatens mycket varma ytor både under, men särskilt också efter användning.

OBSERVERA: Grytställ, särskilt grytställ i utförande med stödben kommer att vara mycket varma långt efter att kokhällen är släckt.

Vid användning av gas kan det förekomma att handtag på grytor och pannor blir varma. Därför skall dessa placeras hänsynsmässigt, så att skador undgås.

Se upp med varma oljor och fett, då eld kan uppstå, om dessa uppvärms för mycket. Använd flatbottnade grytor och pannor i passande storlek till kokhällen.

Tillse att elektriska anslutningsledningar, eller gasslangar inte berör någon del av gasapparaten.

Denna apparat är konstruerad för tillredning av livsmedel. All annan användning, t.ex. uppvärmning, torkning av kläder, eller dylikt, får under inga omständigheter ske och kan vara direkt livsfarligt.

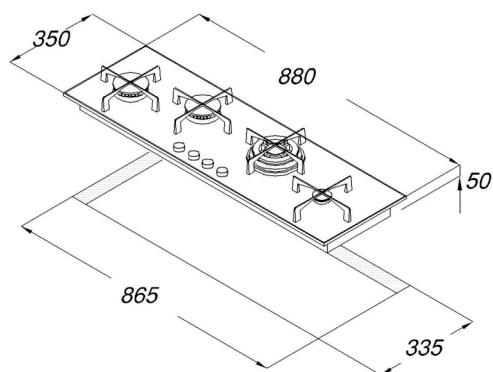
Anslutning av denna apparat till gas, skall utföras av en auktoriserad gastekniker med kännedom om alla föreskrifter utställda av energileverantören. Kontrollera vilken gastyp och tryck apparaten är inställd för och att detta motsvarar den typ av gas och tryck som skall användas. Om apparaten skall användas för en annan gastyp skall munstyckena bytas ut, se tabellen längst bak i instruktionsboken.

Byte av munstycken skall utföras av auktoriserad gastekniker.

All elanslutning skall utföras av kvalificerad personal med nödig kännedom. Installatören är ansvarig för att bestämmelserna i starkströmsföreskrifterna efterföljs. Apparaten levereras med anslutningsledning som skall förses med trepolig jordad stickpropp eller anslutas till fast installation med jord.

Installation

MODELL	AS 26 SK
Spänning/Frekvens	230 V/50-60 Hz
Komplementbrännare	1
Halvsnabb brännare	2
Wokbrännare	1
Automatisk tändning	Ja
Flam- & gassäker	Ja
Yttermått (lxb) i mm	880 x 350
Inbyggnadsmått (lxb) i mm	865 x 335

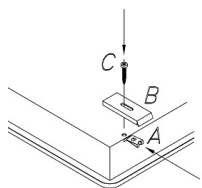


Inbyggning av apparaten

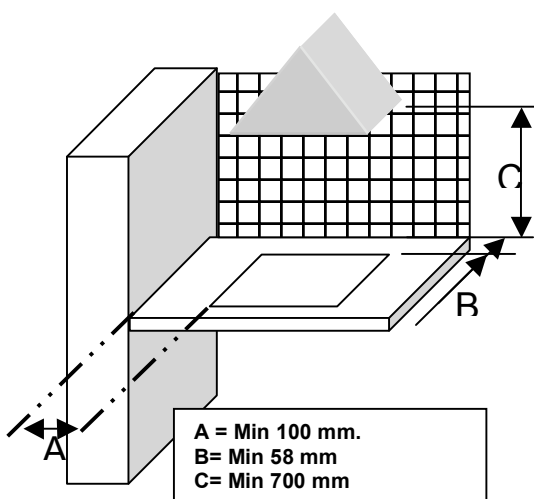
Gashällen är konstruerad för infällning i en bänkskiva av ett material som tål en temperatur upp till 100°C. Bänkskivan skall vara mellan 25 och 40 mm tjock.

OBSERVERA! Min avstånd mellan hällen och köksinredningen i figur ovan!

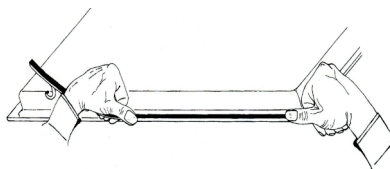
Montering i bänkskiva



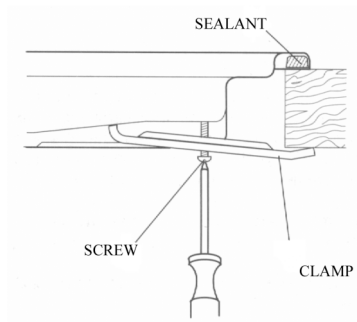
Montera klämbeslag på gashällen enligt vidstående figur.



A = Min 100 mm.
B = Min 58 mm
C = Min 700 mm



Montera den medföljande packningsursparingen. Var noga med ö Placera hällen och fixera den

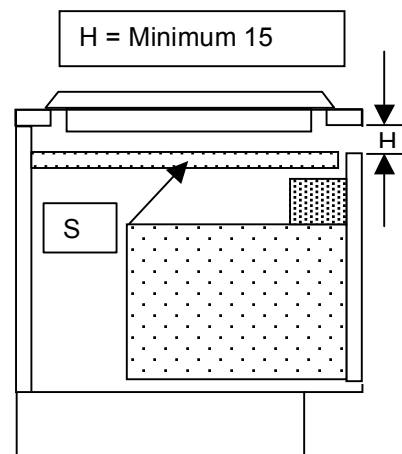


OBS! Hällen skall vara monter krävs verktyg för att demonter

Ventilation

Tillse att omgivningen som apparaten installeras i har tillräcklig ventilation. Föreskrifterna kräver att om apparatens samlade märkeffekt överstiger 0,25 kW/m³ skall den förses med någon form av mekanisk ventilation. (Köksfläkt). För apparatens samlade effekt (kW) - se typskylt. Om hällen skall installeras över ugn, skall det tillses att gasslang och elledning inte kommer i beröring med den varma ugnen.

Om hällen installeras över ugn skall Ni försäkra Er om att det kommer tillräcklig ventilation till hällens undersida, genom en öppning på min 200 cm². Skall hällen monteras över ugn utan intern kylfläkt skall en isolerande platta installeras mellan ugn och kokhäll (S).



Elektrisk anslutning

VARNING: Apparaten skall jordanslutas enligt starkströmsföreskrifterna.

Denna apparat klarar alla nationella och internationella säkerhetsregler. All elanslutning skall utföras av kvalificerad personal. Installatören är ansvarig för att känna till bestämmelserna i starkströmsföreskrifterna. Apparaten levereras utan stickpropp, och skall förses med trepolig sådan innehållande jordförbindelse, eller anslutas till fast installation med jord.

Det elektriska ledningen på maskinen innehåller tre ledare

□ GRÖN/GUL	= JORD	⊕
□ BLÅ	= NOLLA	
□ BRUN	= FAS	

Före apparaten inkopplas till strömförsörjningen, är det viktigt att kontrollera följande:

1. Att strömkällan är korrekt jordansluten
2. Att jordfelsbrytaren fungerar
3. Att strömförsörjningen har den nödvändiga kapaciteten. (Se maskinens typskylt)

VIKTIGT: Fabrikant och importör är utan ansvar för skador som kan skyllas på felanslutning, saknad jordförbindelse eller felinstallation.

Gasanslutning

Apparaten är från fabriken monterad för användning av flaskgas G30(3B/P) 30 mbar..

Denna apparat är godkänd för följande kategorier:

DK	IIIa2H3B/P	G	110-G20-G30/G31	8: 20: 30/30	mbar
----	------------	---	-----------------	--------------	------

SE	III1ab2H3B/P	G	110-G120-G20-G30/G31	8:20:30/30	mbar
----	--------------	---	----------------------	------------	------

NO	II 2H3B/P	G20-G30/G31	20: 30/30	mbar
----	-----------	-------------	-----------	------

FI	II 2H3B/P	G20-G30/G31	20: 30/30	mbar
----	-----------	-------------	-----------	------

VARNING: Utbyte av ventiler skall utföras av aukt. gastekniker.

Anslutning av denna apparat till gas, skall utföras av en auktoriserad gastekniker med kännedom om alla föreskrifter utställda av **Energileverantören**. Ni skall kontrollera vilken gastyp och tryck apparaten är inställd för och att detta motsvarar den gastyp och tryck som skall användas. Om apparaten skall användas för en annan gastyp skall munstyckena utbytas, se tabellen längst bak i instruktionsboken.

Bryt alltid apparatens ström och gasanslutning innan Ni arbetar med apparaten.

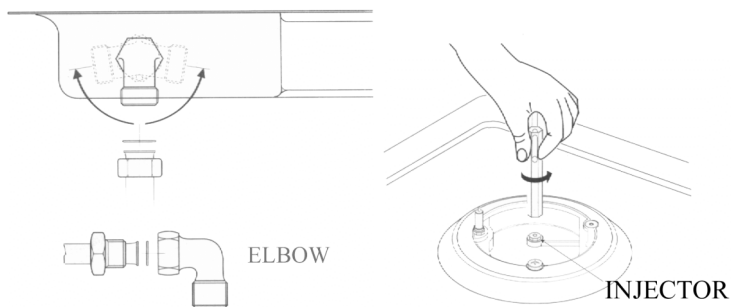
Brännarna kan anpassas till olika gastyper, genom att byta ut munstyckena. Kontrollera vilken gastyp hällen är inställd för från fabriken. Se typskylt. Skall apparaten omställas till en annan gastyp som är angiven på typskylten, skall munstyckena i brännarna bytas ut. Se schema för storlekar på munstycken bak i denna instruktionsbok. Munstyckena är placerade under brännarna och skruvas ut och in med en 7 mm. nyckel.

Byte av munstycken skall utföras av auktoriserad gastekniker.

Efter gasanslutning av apparaten skall anslutningsslangar och packningar kontrolleras för otätheter. Detta görs med en tvållösning.
Det är absolut förbjudet att använda en flamma.

Fig. 2

Fig. 3

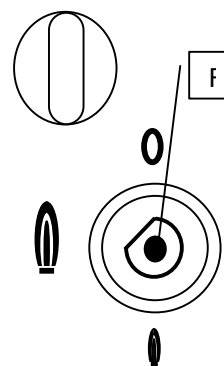


Justering av minimal flamma

Försäkra Er om att brännaren vid minimal inställning brinner så att flammen vid normal användning är stabil och att förbränningsprodukterna inte innehåller för stora koncentrationer av skadliga ämnen.

Minimalflamman kan justeras enligt följande:

1. tänd brännaren och justera till minimal inställning.
2. drag knappen av axeln.
3. med en liten skruvmejsel justeras minimalinställningen tills flammans kägla är ca. 4 mm. hög. Justerskruven nås genom hålet "F"



Kontrollera att flammen inte utvidgas om den skruvas ned snabbt från max. till min.

Tekniska data

El

Märkspänning	230V AC 50Hz
Märkström säkring	10A
Effektförbrukning	0.008 to 0.02kW (Se typskylt)
Anslutningsledning	3 x 0.75mm ² Typ RR-F

GAS

Anslutning	Rp ½ (ISO R7)
Gastyp inställd vid leverans	Flaskgas G30 (28-30 mbar)
Alternativa gastyper	Naturgas G20 (20 mbar) – Stadsgas G110 – 120 (8 mbar).

Brännare	Komplement	Halvsnabb	WOK
Max avgiven effekt kw	1.00	1.75	3.8
Min. avgiven effekt kw	0.45	0.70	1.75
DE-AT reducerad värme kw	0.55	0.90	
Ø VENTIL			
G30/G31 28..30/30-37mbar mm	0.50	0.65	0.98
G30/G31 50mbar mm	0.43	0.58	0.77

G20 20mbar mm	0.72	0.97	1.35
G25 25mbar mm	0.72	0.94	1.45
G25 20mbar mm	0.77	1.00	1.52
G110 8mbar mm	1.45	1.85	3.20
G120 8mbar mm	1.40	1.80	3.00
Ø BY-PASS:			
G30/G31 28..30/30-37mbar mm	0.28	0.31	0.60
G30/G31 50mbar mm	0.28	0.31	0.60
G20 20mbar mm	Adj.	Adj.	Adj.
G25 25mbar mm	Adj.	Adj.	Adj.
G25 20mbar mm	Adj.	Adj.	Adj.
G110 8mbar mm	Adj.	Adj.	Adj.
G120 8mbar mm	Adj.	Adj.	Adj.

<u>Modell</u>	AS26SS	
Totaleffekt KW	8	
Konsumtion		
G30 g/h	583	
G20 m³/h	0.75	
G25 m³/h	0.89	
G110 m³/h	1.81	
G120 m³/h	1.62	

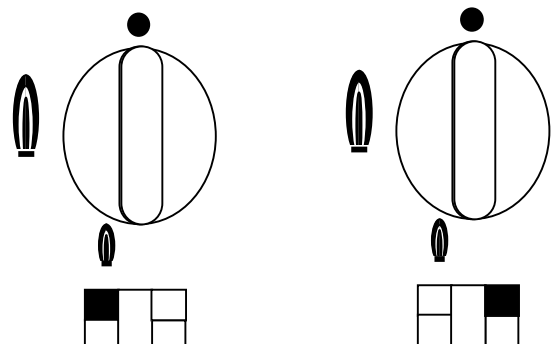
Så används apparaten

Använd passande grytstorlek:

Denna apparat är försedd med brännare av olika storlekar och för att uppnå mest ekonomiskt utnyttjande av gasen är det viktigt att grytan alltid täcker brännaren.

Symbolerna på betjäningspanelen indikerar vilken regulator som reglerar det önskade fältet





Tändning av brännare



För att tända en brännare trycks lätt på knappen samtidigt som den vrids till max. flamma symbolen.

Tryck nu ytterligare ned knappen tills tändningen aktiveras. När flammen är tänd hålls knappen nere ett par sekunder tills säkerhetssensorn är uppvärmd, varefter knappen släpps.

Knapparna för reglering av effekten har följande symboler.

Fylld cirkel		Avbrott
Stor flamma		Max. gas flamma (tändningspunkt)
Liten flamma		Min. gas flamma
Brännare		Indikation för vilken zon knappen reglerar

Säkerhetsventiler:

Denna apparat är försedd säkerhetsventiler, som automatiskt bryter gastillförseln om flammen slocknar. För att tända brännaren skall knappen tryckas ned, vridas till max. inställningen och tändas. Därefter hålls knappen nedtryckt några sekunder tills flamsensorn har blivit uppvärmd, varefter kan knappen släppas.

Rengöring och underhåll

Innan rengöring skall gas och el stängas av.

Låt apparaten kylas ned innan rengöring.

Rengör plattan och grytställen med en trasa urvriden i varmt vatten och en mild tvållösning. Brännarna tas av och delarna rengörs genom att ligga i varmt tvålsvatten i 10 minuter. Torka noggrant innan brännarna återmonteras.

Använd inte aggressiva rengöringsmedel eller skurmedel till rengöring.

Till rengöring av rostfria ytor kan Ni köpa diverse olika medel i handeln som är avsedda för detta.

Garanti / Reklamationsbestämmelser

Denna apparat är omfattad av garanti- och reklamationsrätt enligt köplagen i det land som apparaten är köpt och används. Ert inköpskvitto är Ert garanti/reklamationsbevis.

Reklamationsbestämmelserna omfattar inte skador som uppstått till följd av felanvändning, dåligt underhåll och samt inkorrekt placering eller installation.

Reklamationsbestämmelserna gäller för apparater som används i ett normalt hushåll, och omfattar såväl köpta som inte apparater uppställda i hyresfastigheter, där fler än en familj använder apparaten.

Reklamationsrätten omfattar inte följande:

- Varje skada som uppstått till följd av transport, våld, eller felanvändning eller försummelse.
- Kosmetiska och periferiska delar så som stickpropp, säkringar, lampor, lampglas, filter, gummidel, packningar, knappar, keramiska ytor, tryckta och målade ytor.
- Tillbehör, galler, plåtar, stekpannor, grytsatser, hyllor, brännare och munstycken, självrengörande teleskoputdrag.
- Periodiskt underhåll, rengöring och underhåll av gashanor, reparation och utbyte av delar som naturligt slitage eller underhåll.
- Korrosion och rost till följd av dåligt underhåll eller skadade ytor.
- Skador som uppstått till följd av dålig eller inkorrekt installation.
- Felanvändning eller dåligt underhåll.
- Användning av icke auktoriserade reservdelar eller personal.
- Skador som uppstått till följd av främmande legeringar eller substanser.
- Apparater använda för annat bruk än normala hushåll.
- Skador eller fel som uppstått till följd av inkorrekt spänning, vatten, vattentryck, gas eller gastryck.

För ytterligare information eller frågor, kontakta Ert servicecenter.

Importör:

PVimport A/S

Gårsdalvej 20, Ravnstrup, DK 8800 Viborg

<p>Danmark:</p> <p>P.V.Import A/S Gaarsdalvej 20 DK-8800 Viborg Tlf. +45 87262310 Fax. +44 87262301</p> <p>Service. Uniservice as Tlf. +45 87262305 Fax. +45 87262301 E.mail. service@baumatic.dk Internet. www.baumatic.dk</p>	<p>Norge:</p> <p>Nordic Trading AS Litleåsveien 49, NO-5132 Nyborg Postadresse: postboks 22, Nyborg. NO-5871 Bergen</p> <p>Tlf. +47 21697773 Fax. +47 21677774 E-mail. post@nordic-trading.no Internet. www.baumatic.no</p> <p>Service. Tlf. +47 21697771 Fax. +47 21697774 E-post. post@nordic-trading.no</p>
<p>Sverige</p> <p>Ekner Design AB Varbergsvägen 20 SE-504 30 Borås Tlf. +46 33103790 Fax. +46 33104790 E-mail. info@ekner.se Internet. www.Baumatic.se</p> <p>Service. GarantGruppen AB Tlf. +46 013-154510 Fax. +46 013-154507 E.mail: info@garant.se I.net: www.garantgruppen.se</p>	<p>Reservedele/Spareparts Teknisk Support/Technical support.</p> <p>VM Elektro A/S Gaarsdalvej 20, Ravnstrup DK-8800 Viborg</p> <p>Tlf. +45 87262300 Fax. +44 87262301 E-mail. vm@vm-elektro.dk Internet. www.vm-elektro.dk</p>

I stadig strävan efter produktförbättringar, förbehåller Baumatic sig rätten att utan varsel ändra specifikationerna för sina produkter.



Baumatic avsäger sig ansvaret för evt. tryckfel i denna instruktionsbok