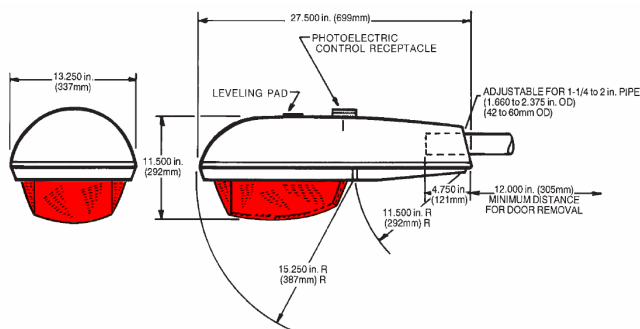


## M2AR



### Applikation

M2AR är en av världens mest använda armatur med mycket goda ljusegenskaper. Den är lätt att underhålla och har en högpresterande fotometrisk reflektor med ställbara lamppositioner för bästa ljusbild. Armaturen är utformad för motorvägar, ringleder, vägar, gator, villa- och industriområden.

### Teknisk specifikation

#### Struktur och material

Armaturhus i två delar – öppningslucka underifrån fälls ut med gångjärn – båda i pressgjuten aluminium med en ugnshärdad pulverlack

M2AR är avsedd för stolparm, montagevinkel frö rakstolpe finns som tillbehör. Armaturen går att steglöst justera i 5 grader. Passar till stolpar mellan 6-12 meter med diameter från 32-65mm.

#### Mekanik och funktion (IP54)

Komponenter på platta med snabbfäste och snabbkoppling monterade på öppningslucka. Öppningsluckan lossas enkelt för snabb service gör armaturen snabb och lättserverad. Armaturen öppnas underifrån, alla skruvar är rostfria och syrafasta. Lamphållare (E27 alt. E40) i keramik som är ställbar för rätt inställning vertikalt. Detta tillsammans med en T-lampa i högtrycksnatrium eller metallhalogen garanterar ett optimalt ljusflöde.

#### Optik (IP54)

Reflektor och glas är gemensamt framtagna för maximering av ljusflödet, glaset är slagttåligt (IK9). Hel fassetterad reflektor i anodiserad aluminium.

#### Livstid

Armaturen är robust och de lättarbetade öppnings- och lamphållarspännena garanterar funktionalitet under hela armaturens livslängd.

#### Tillbehör

Armaturen levereras generellt med GE:s komponenter, men kan även levereras med valfria komponenter. För annan montering än stolparm finns vinkellösningar.

Nr	Typ	Bestyckning			Mått mm		Vindyta M <sup>2</sup>	ca Vikt Kg	
		NaH-T	HG	L	B	H			
<b>Polykarbonatkupa</b>									
7739304		50/70			699	337	292	0,09	7,4
7739417		100/150			699	337	292	0,09	7,6
7739437		250			699	337	292	0,09	8,8
		70ER			699	337	292	0,09	7,7
		150ER			699	337	292	0,09	7,9
		250ER			699	337	292	0,09	9,1
			80/125		699	337	292	0,09	7,4
			250		699	337	292	0,09	8,8
<b>Planglas</b>									
7739407		50/70			699	337	185	0,08	7,6
7739422		100/150			699	337	185	0,08	7,8
7739439		250			699	337	185	0,08	9
		70ER			699	337	185	0,08	7,9
		150ER			699	337	185	0,08	8,1
		250ER			699	337	185	0,08	9,3
			80/125		699	337	185	0,08	7,6
			250		699	337	185	0,08	9

## Akrylkupa

7739402	50/70	699	337	292	0,09	7,4
7739419	100/150	699	337	292	0,09	7,6

Nr	Typ	Bestyckning			Mått mm			Vindyta M <sup>2</sup>	ca Vikt Kg
		NaH-T	HG	L	B	H			
		70ER			699	337	292	0,09	7,7
		150ER			699	337	292	0,09	7,9
		250ER			699	337	292	0,09	9,1
			80/125		699	337	292	0,09	7,4
			250		699	337	292	0,09	8,8

## Reservdelar

Glaskupa  
Polykarbonatkupa  
Planglas  
Montageplatta

## Tillbehör

Montagevinkel för stolptopp

