

**Little England
Design as**

Prisliste for St. James (Imperial Victorian) termostat dusj fra Marflow - Mars 2010
Se neste side for annen sammensetning



Begge bilder er vist med 5" dusj hode



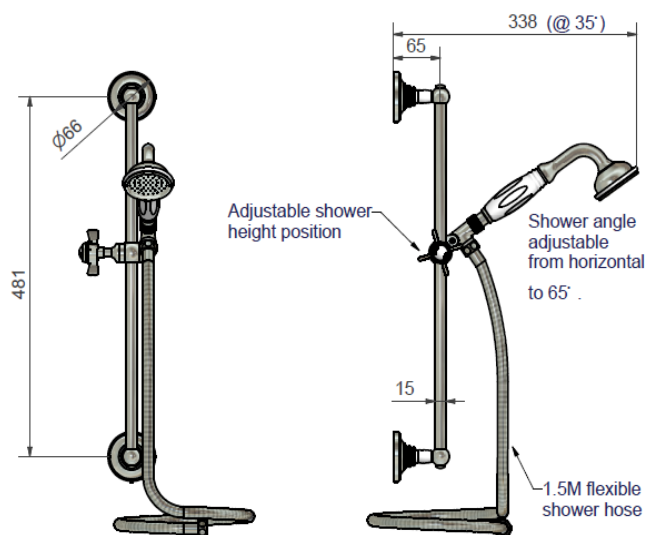
Temostat dusj i **krom uten** omkobler
og hånd dusj, **uten** stort dusjhode Kr 10.500,-
Krom dusj hode 5" (ca 127 m.m. diam) Kr 1.000,-
Krom dusjhode 8" (ca 200 m.m. diam) Kr 2.000,-

Temostat dusj i **gull uten** omkobler
og hånd dusj **uten** stort dusjhode Kr 12.000,-
Gull dusj hode 5" (ca 127 m.m. diam) Kr 1.500,-
Gull dusjhode 8" (ca 200 m.m. diam) Kr 2.500,-

Temostat dusj i **krom med** omkobler
og hånd dusj, **uten** stort dusjhode Kr 14.500,-
Krom dusj hode 5" (ca 127 m.m. diam) Kr 1.000,-
Krom dusjhode 8" (ca 200 m.m. diam) Kr 2.000,-

Temostat dusj i **gull med** omkobler
og hånd dusj **uten** stort dusjhode Kr 16.000,-
Gull dusj hode 5" (ca 127 m.m. diam) Kr 1.500,-
Gull dusjhode 8" (ca 200 m.m. diam) Kr 2.500,-

Prisliste for St. James termostat dusj fra Marflow - Mars 2010



Krom dusj stang med
justerbart dusjhode og
slange

Kr 3.000,-

Gull dusj stang med
justerbart dusjhode og
slange

Kr 4.000,-



Krom St James
Dusjtermostat

Kr 9.000,-

Gull St James
Dusjtermostat

Kr 10.000,-